

AQUASTOK

БЛАГОУСТРАИВАЕМ ЖИЗНЬ



ТЕХНИЧЕСКИЙ КАТАЛОГ ПРОДУКЦИИ



www.aquastok.ru

Вы держите в руках технический каталог продукции российской компании-производителя систем поверхностного водоотвода «Аквасток», предназначенный в первую очередь для технических специалистов, работающих в сфере промышленного, гражданского строительства и благоустройства территории

В данном каталоге содержится информация, достаточная для закладки в проект высокотехнологичной и современной продукции, выпускаемой нашей компанией.

В случае, если у Вас возникли какие либо вопросы, замечания и предложения по продукции представленной в данном каталоге, звоните нам!

Наши специалисты будут рады помочь Вам в решении возникших проблем с поверхностным водоотводом. Не забудьте посетить наш сайт www.aquastok.ru.

С уважением!

Коллектив компании Аквасток

Содержание

Общая информация.....	4
ЛИНЕЙНЫЙ ВОДООТВОД.....	6
Лотки водоотводные серии AQUA-TOP.....	7
Лотки водоотводные серии Standart Plastik DN100.....	8
Лотки водоотводные серии Standart Plastik DN150-200.....	14
Лотки водоотводные серии Profi Plastik DN150-200 E600.....	20
Лотки водоотводные серии Profi Plastik DN300-500.....	26
Лотки бетонные серии Profi Beton DN150-300.....	40
ТОЧЕЧНЫЙ ВОДООТВОД.....	50
Дождеприемник 300x300.....	51
Ливнеприемники кровельные.....	53
Дождеприемники чугунные.....	54
ЧУГУН ДЛЯ ВОДООТВОДА.....	56
Чугунные ливневые решетки.....	57
ПРИДВЕРНАЯ СИСТЕМА ОЧИСТКИ ОБУВИ.....	58
Придверные половики на алюминиевой основе.....	59
Пластиковый поддон.....	61
Придверная стальная решетка.....	62
БЛАГОУСТРОЙСТВО.....	64
Газонная решетка.....	65
Пластиковые бордюры.....	66
Люки пластиковые.....	68
Люки чугунные	69
ДЛЯ ПРОЕКТИРОВЩИКА.....	70
Упрощенный гидравлический расчет водоотводных лотков.....	71
Гидравлические характеристики лотков.....	72
Руководство по монтажу.....	74
Пояснительная записка по монтажу.....	76
Типовые схемы компоновки лотков.....	78
Монтаж систем придверной очистки обуви.....	81
ЯЧЕИСТАЯ РЕШЕТКА (РЕШЕТЧАТЫЙ НАСТИЛ).....	82
Нагрузочная способность решетчатого настила.....	87
Химическая стойкость пластиковых лотков.....	88
Организация водоотвода на стадионе по DIN 18 035	89

EN 1433

Произведено в России

Аквасток предлагает системы поверхностного водоотвода разработанные на основе Европейского Стандарта EN 1433.

Данный Европейский Стандарт задает требования для дренажных лотков, служащих для сбора и отвода поверхностных вод с пешеходных или проезжих зон дорог.

Водосточные каналы классифицируются согласно их применению по классам нагрузки: A 15, B 125, C 250, D 400, E 600, F 900.

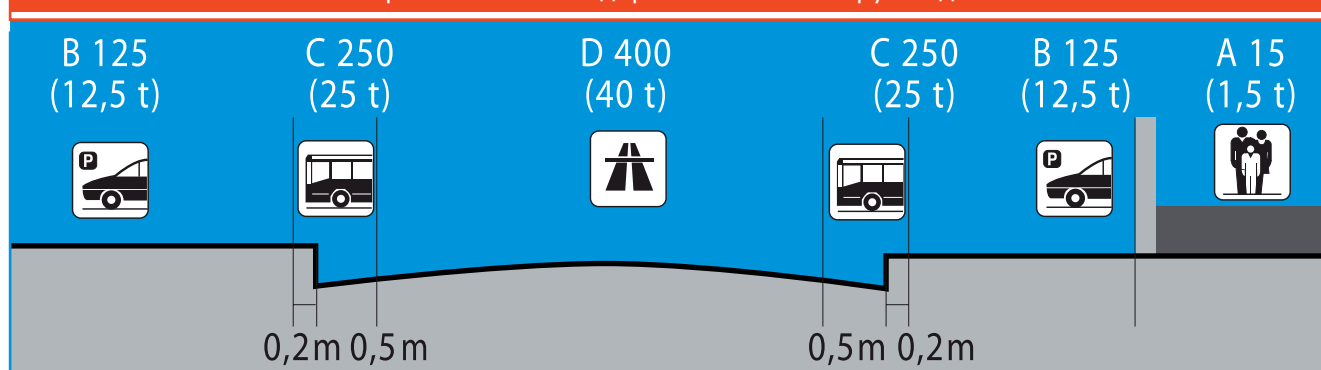
Выбор водосточного канала соответствующего класса нагрузки зависит от того, где этот канал будет установлен.

Выбор соответствующего класса нагрузки это сфера ответственности проектировщика.

Если возникает сомнение, то следует выбрать более высокий класс нагрузки.

	Class A15	Пешеходные зоны, велосипедные дорожки, приусадебные участки.
	Class B125	Дороги и парковки с малой интенсивностью движения легкового транспорта.
	Class C250	Дороги со средней интенсивностью движения, АЗС, стоянки.
	Class D400	Дороги с высокой интенсивностью движения, промзоны.
	Class E600	Промзоны высокой интенсивности, порты, доки.
	Class F900	Промзоны высокой интенсивности, порты, доки, аэропорты.

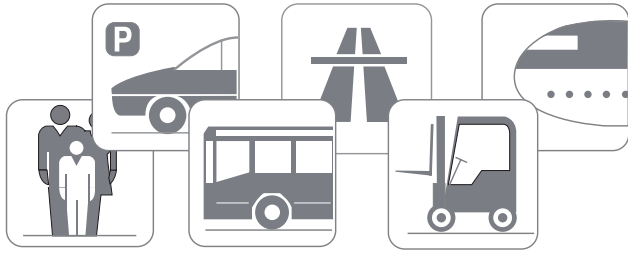
Поперечное сечение дороги классом нагрузки до D400



Продукция сертифицирована



Подбор водоотводного лотка



Для того, чтобы правильно подобрать водоотводные лотки, определитесь с классом нагрузки (А В С D E F), в зависимости от того, где лотки будут установлены

стр 4



Определите типоразмер лотка по площади участка водосбора по упрощенному расчету, таблицам

стр 71



Не забудьте о комплектующих: фиксаторы, решетки и заглушки



Линейный водоотвод



Инженерное оснащение любого современного объекта требует обязательной установки ливневого водоотвода, позволяющего решить вопрос сбора и отвода дождевой и талой воды. Одним из эффективных и современных видов водоотводов является линейный водоотвод.

Линейный водоотвод представляет собой систему лотков, соединенных друг с другом в линию. Лотки могут закрываться решетками из разных материалов в зависимости от классов нагрузки и степени водопоглощения.

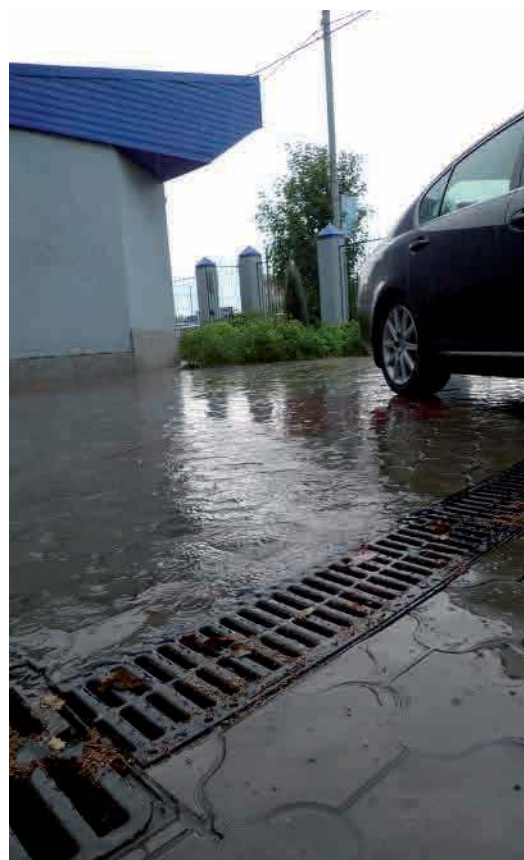
Для устройства линейного водосбора необходимо выполнить плоские уклоны с поверхностей водоотвода сторон к линии лотков.

Линейный водоотвод легко обслуживается. Для того чтобы его почистить, нужно просто снять защитные решетки и извлечь из пескоуловителя скопившийся песок и мелкий мусор.

Ещё одно преимущество системы линейного водоотвода заключается в том, что его можно установить на строительной площадке, на самом последнем этапе строительства.

В данном каталоге представлены следующие элементы линейного водоотвода Аквасток:

- Пластиковые лотки серии AQUA-TOP
- Лотки серии Standart Plastik DN100-500
- Лотки серии Profi Plastik DN150-500
- Бетонные лотки серии Profi Beton DN150-300



Лоток «AQUA-TOP» DN90 H100 с пластиковой решеткой



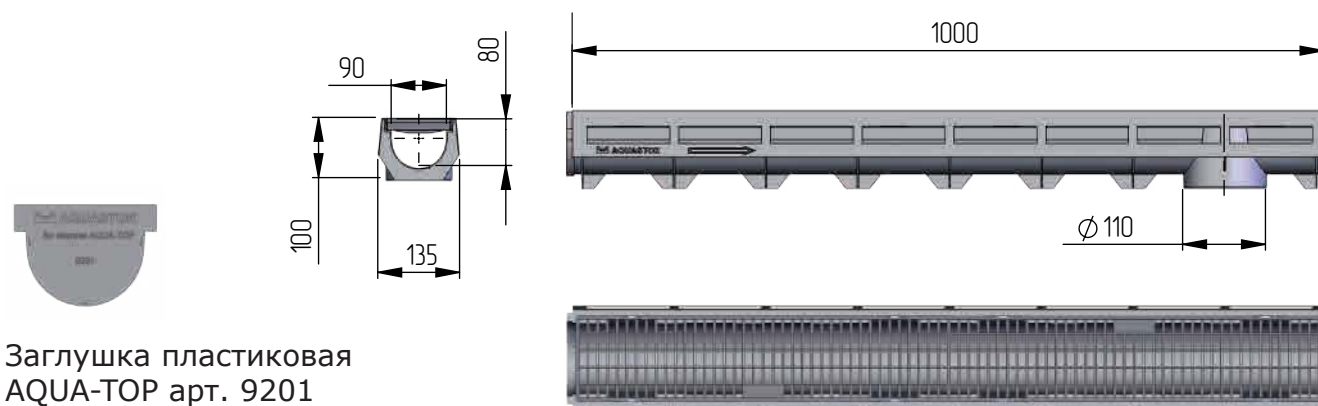
Краткое описание

Применяется для частных домовладений, пешеходных и парковых зон, въезд в частный гараж легкового транспорта.

Особенность - Лотки AQUA-TOP поставляются в сборе с решетками, не требуют специальных фиксаторов решетки. Артикул заглушки 9201.

Типоразмер	Класс нагрузки	Длина, мм	Ширина, мм	Высота, мм	Вес, кг	Сечение, см.кв	Артикул
DN90 H100	A	1000	135	100	1,8	45	1092
DN90 H100	A	1000	135	100	1,8	45	1092C*

* - исполнение в сером цвете



Заглушка пластиковая AQUA-TOP арт. 9201

Лоток «AQUA-TOP» DN90 H100 со штампованной оцинкованной решеткой



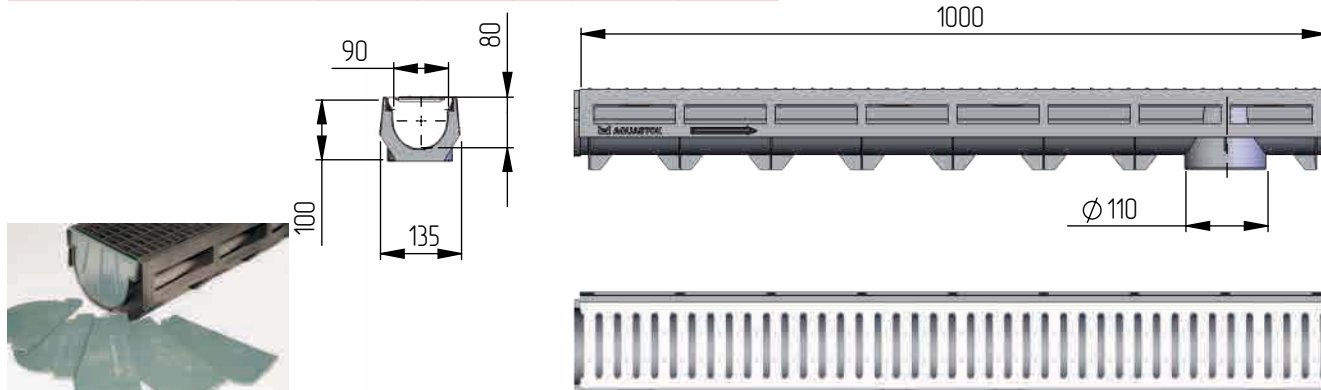
Краткое описание

Применяется для частных домовладений, пешеходных и парковых зон, въезд в частный гараж легкового транспорта.

Особенность - Лотки AQUA-TOP поставляются в сборе с решетками, не требуют специальных фиксаторов решетки. Артикул заглушки 9201.

Типоразмер	Класс нагрузки	Длина, мм	Ширина, мм	Высота, мм	Вес, кг	Сечение, см.кв	Артикул
DN90 H100	A	1000	135	100	1,8	45	1091
DN90 H100	A	1000	135	100	1,8	45	1091C*

* - исполнение в сером цвете



Лоток водоотводный Standart Plastik DN100 H70

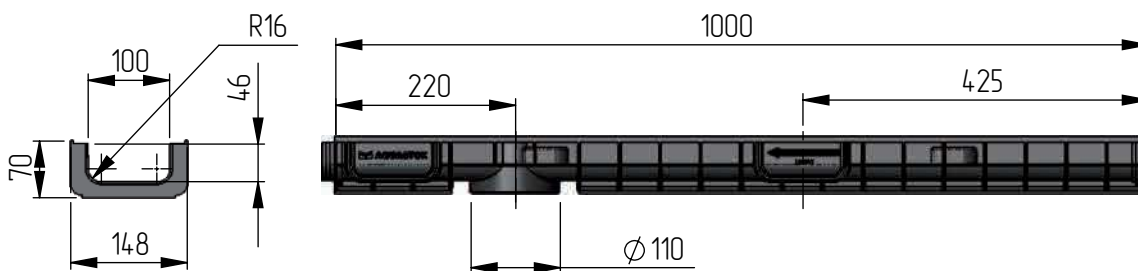


Краткое описание

Применяется для многоуровневых паркингов, частных домовладений, пешеходных и проезжих зон с небольшой площадью водосбора, для эксплуатации кровель. Используется как первая ступень каскада каналов DN100.

Особенность - малая высота лотка обеспечивает возможность монтажа с ограничением по высоте.

Типоразмер	Класс нагрузки	Длина, мм	Ширина, мм	Высота, мм	Вес, кг	Сечение, см.кв	Артикул
DN100 H70	A, B, C	1000	148	70	1,2	45	11007



Лоток водоотводный Standart Plastik DN100 H120

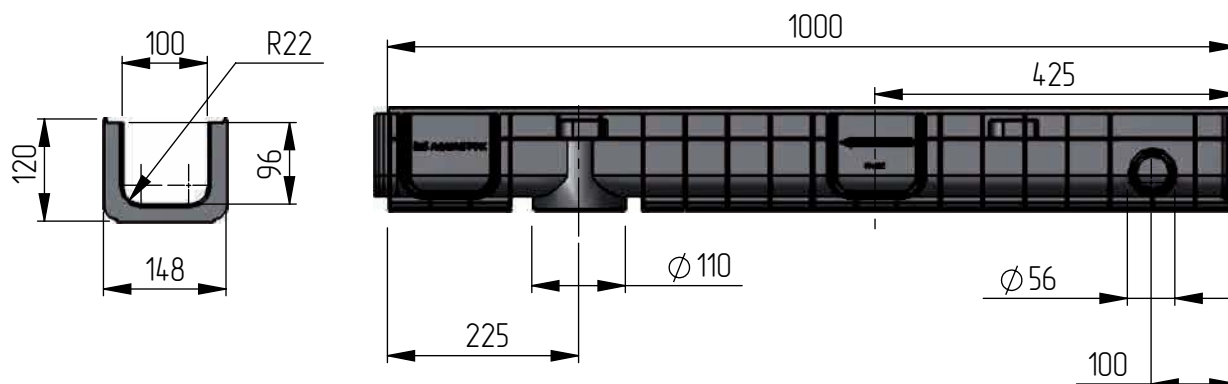


Краткое описание

Применяется для частных домовладений, пешеходных и проезжих зон.

Особенность - Самый применяемый типоразмер лотка. Является оптимальным по высоте, для большинства решений в серии DN100.

Типоразмер	Класс нагрузки	Длина, мм	Ширина, мм	Высота, мм	Вес, кг	Сечение, см.кв	Артикул
DN100 H120	A, B, C	1000	148	120	1,7	102	11012



Лоток водоотводный Standart Plastik DN100 H180

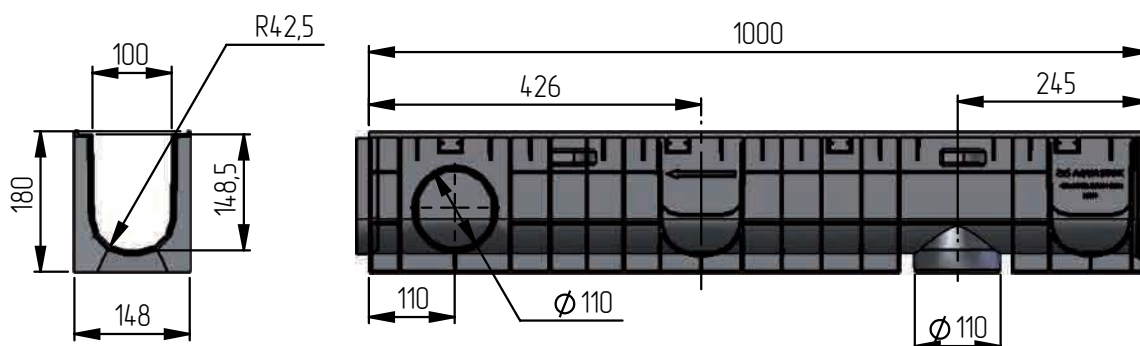


Краткое описание

Применяется для частных домовладений, пешеходных и проезжих зон с повышенной площадью водосбора. Используется как третья ступень каскада лотков DN100.

Особенность - Большая высота, повышенная пропускная способность.

Типоразмер	Класс нагрузки	Длина, мм	Ширина, мм	Высота, мм	Вес, кг	Сечение, см.кв	Артикул
DN100 H180	A, B, C	1000	148	180	2,1	135	11018



Пескоуловитель Standart Plastik DN100

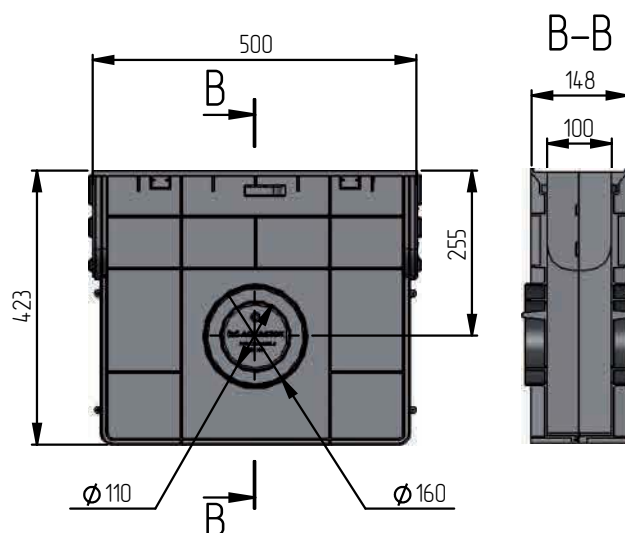


Краткое описание

Применяется для частных домовладений, пешеходных и проезжих зон. Используется как сервисный элемент в котором осаждается мусор и песок, что предотвращает его попадание в канализацию. Комплектуется корзиной для сбора мусора.

Особенность - Возможность подключения типоразмеров лотков других производителей: DN100 H55/60/80/100/135/155/185/200

Типоразмер	Класс нагрузки	Длина, мм	Ширина, мм	Высота, мм	Вес, кг	Артикул
DN100	A, B, C	500	148	423	3	11042



Решетка штампованная DN100 оцинкованная арт. 31041А нержавеющая арт. 31042А

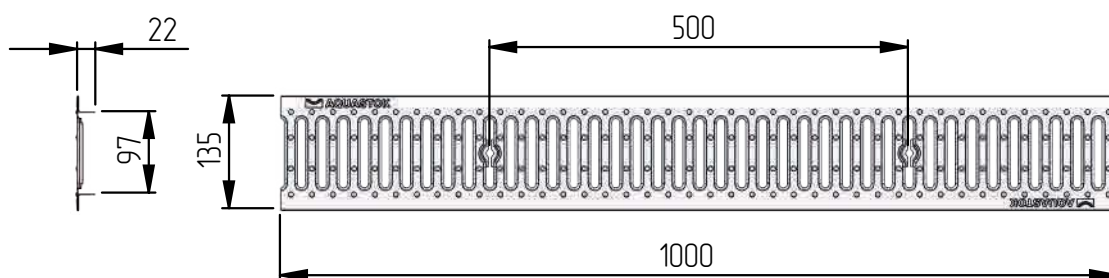
Краткое описание

Применяется для пешеходных зон, частных домовладений с нечастым проездом легкового транспорта.

Особенность - невысокая стоимость оцинкованной решетки обеспечивает широкое использование в сегменте эконом класса. Наличие посадочных мест под винт для крепления фиксаторами.



Типоразмер	Класс нагрузки	Длина, мм	Ширина, мм	Высота, мм	Вес, кг	Материал	Артикул
DN100	A	1000	135	22	1,8	Оцинкованная сталь	31041А
DN100	A	1000	135	22	1,8	Нержавеющая сталь (AISI 440)	31042А



Решетка ячеистая стальная оцинкованная DN100

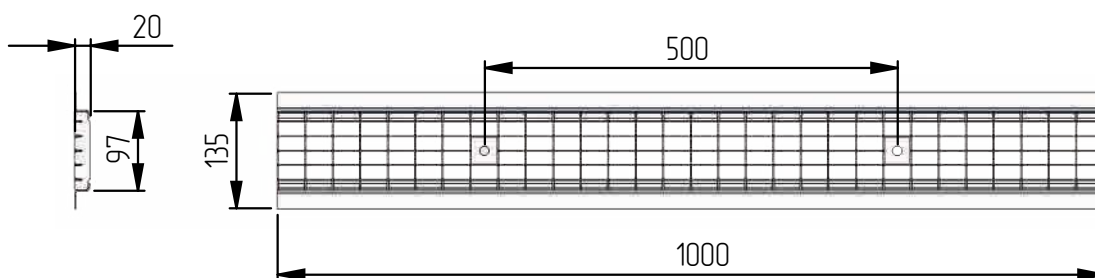
Краткое описание

Применяется для парковых зон, частных домовладений, дорог с невысокой интенсивностью движения транспорта.

Особенность - высокая способность к водопоглощению. Хорошая стойкость к коррозии.



Типоразмер	Класс нагрузки	Длина, мм	Ширина, мм	Высота, мм	Вес, кг	Материал	Артикул
DN100	B	1000	135	20	2,6	Сталь покрытая горячим цинком	31031В



Решетка чугунная щелевая DN100 C250 арт. 31013C оцинкованная арт. 31013оц

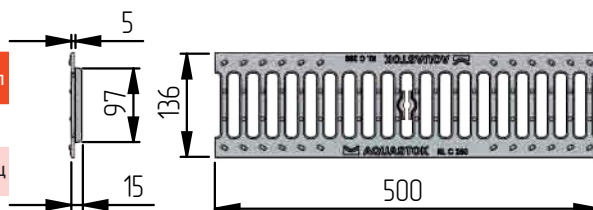


Краткое описание

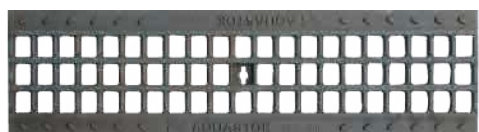
Применяется для стоянок, парковок, АЗС, дорог со средней интенсивностью движения.

Особенность - Практичное традиционное решение. Покрытие горячим цинком позволяет на долгое время защитить решетку от коррозии сохраняя эстетичный внешний вид.

Типоразмер	Класс нагрузки	Длина, мм	Ширина, мм	Высота, мм	Вес, кг	Материал	Артикул
DN100	A, B, C	500	136	15	2,9	Чугун ВЧ 50	31013C
DN100	A, B, C	500	136	15	3,4	Чугун ВЧ 50 с оцинкованием	31013оц



Решетка чугунная ячеистая DN100 C250 арт. 31023C оцинкованная арт. 31023оц

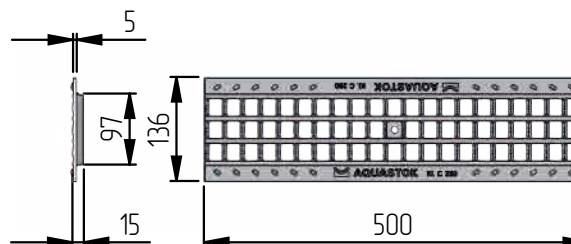


Краткое описание

Применяется для стоянок, парковок, АЗС, дорог со средней интенсивностью движения.

Особенность - За счет мелких ячеек лучше защищает лоток от попадания посторонних предметов и лучше поглощает воду по сравнению с щелевой чугунной решеткой.

Типоразмер	Класс нагрузки	Длина, мм	Ширина, мм	Высота, мм	Вес, кг	Материал	Артикул
DN100	A, B, C	500	135	15	2,8	Чугун ВЧ 50	31023C
DN100	A, B, C	500	135	15	3,3	Чугун ВЧ 50 с оцинкованием	31023оц



Решетка чугунная щелевая DN100 C250 арт. 31017D

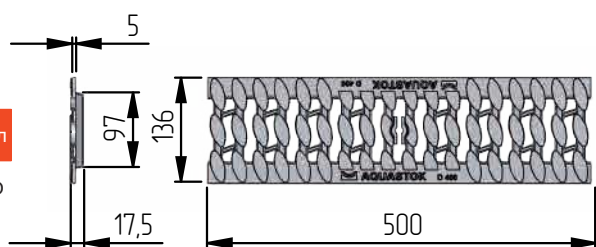


Краткое описание

Применяется для стоянок, парковок, АЗС, дорог со средней интенсивностью движения.

Особенность - Улучшенный внешний вид, дополнительно усилены ребра и полки для обеспечения большей прочности и надежности.

Типоразмер	Класс нагрузки	Длина, мм	Ширина, мм	Высота, мм	Вес, кг	Материал	Артикул
DN100	A, B, C+	500	136	17,5	3,4	Чугун ВЧ 50	31017D



Лоток водоотводный Profi Plastik DN100 H200 E600 в сборе с решетками арт. 1101



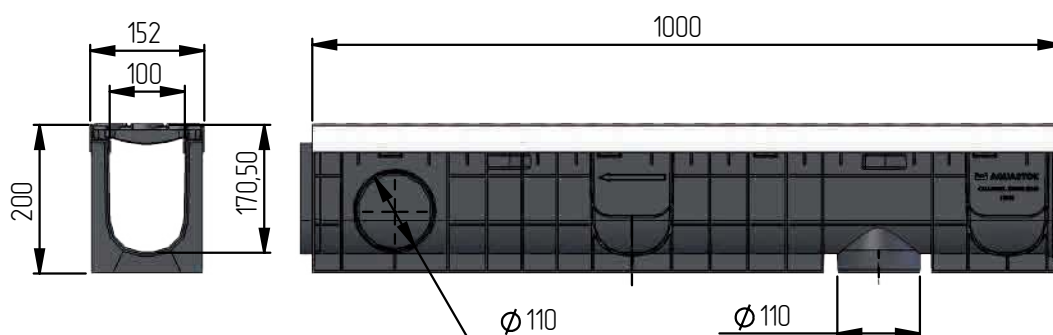
Краткое описание

Применяемость: промзоны высокой интенсивности, порты, склады, транспортные терминалы.

В комплекте: 2 решетки из чугуна ВЧ 50, лотки усиленный планками, 8 винтов.

Особенность - В номенклатуре пластиковых лотков не имеет российских аналогов. Декоративное исполнение решетки.

Типоразмер	Класс нагрузки	Длина, мм	Ширина, мм	Высота, мм	Вес, кг	Сечение, см.кв	Артикул
DN100 E600	A,B,C,D,E	1000	152	200	15	135	1101



Пескоуловитель Profi Plastik DN 100 E600 арт. 11044



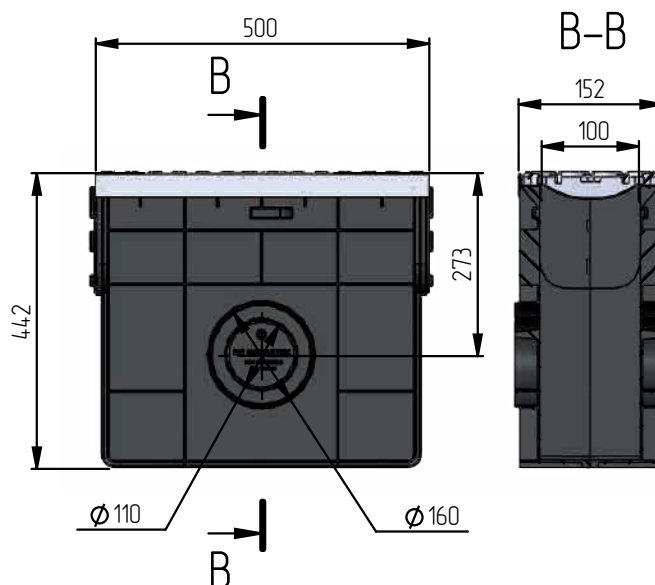
Краткое описание

Применяемость: промзоны высокой интенсивности, порты, склады, транспортные терминалы.

В комплекте: 1 решетка из чугуна ВЧ 50, пескоуловитель усиленный планками, 4 винта.

Особенность - Декоративное исполнение решетки.

Типоразмер	Класс нагрузки	Длина, мм	Ширина, мм	Высота, мм	Вес, кг	Артикул
DN100E600	A,B,C,D,E	500	152	442	7.5	11044



Комплектующие на лотки DN100

Заглушка пластиковая DN100 H70 арт. 9207



Краткое описание

Применяется для торцевой заглушки лотка DN100 H70

Заглушка пластиковая DN100 H120-180 арт. 9212



Краткое описание

Применяется для торцевой заглушки лотка DN100 H180. Для заглушки лотка DN100 H120 применяется с подрезкой верха в размер 120мм. Может применяться как переходник с лотка DN100H120 в лоток DN100H180 с подрезанием верхней части.

Переходник DN100 H70-120 арт. 9312



Краткое описание

Применяется как переходник с лотка DN100 H70 в лоток DN100H120

Фиксатор решетки пластиковый DN100 арт. 91102



Краткое описание

Применяется для лотков DN100 H70/120 /180 Не ржавеет, легкий, недорогой.

Фиксатор решетки низкопрофильный DN100 арт. 911011



Краткое описание

Применяется для лотков DN100 H70/120 /180 Основное применение DN100 H70.

Фиксатор решетки стандартный DN100 арт. 91101



Краткое описание

Применяется для лотков DN100 H120/180 Неприменение для DN100 H70.

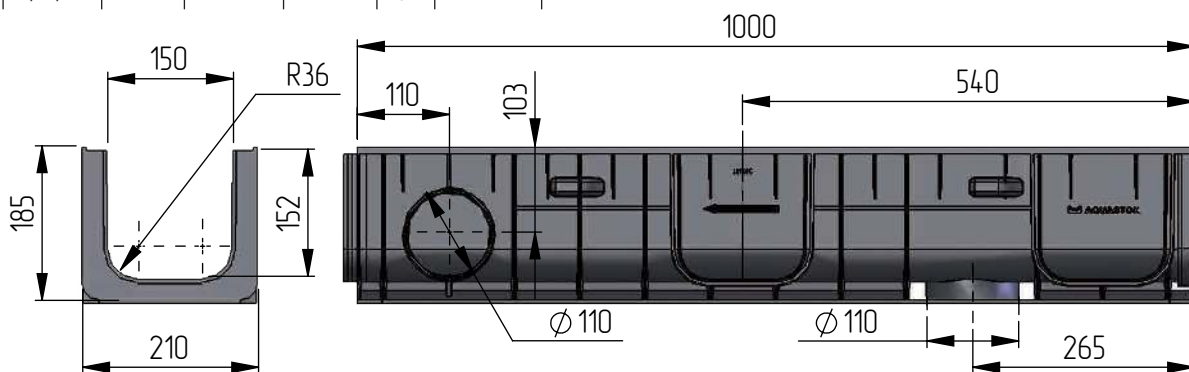
Лоток Standart Plastik DN150 H185 арт. 11518

Краткое описание

Применяется для частных домовладений, пешеходных и проезжих зон с повышенной площадью водосбора. Используется когда недостаточно сечения лотков серии DN100.

Особенность - В номенклатуре пластиковых лотков не имеет российских аналогов.

Типоразмер	Класс нагрузки	Длина, мм	Ширина, мм	Высота, мм	Вес, кг	Сечение, см.кв	Артикул
DN150 H185	A, B, C	1000	210	185	3,0	240	11518



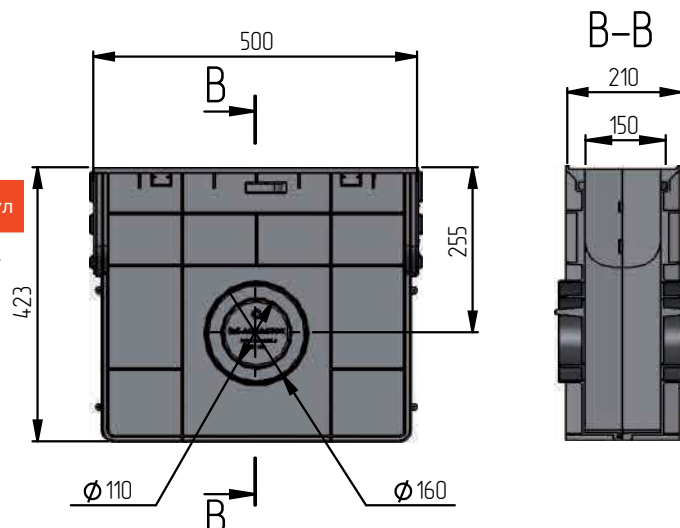
Пескоуловитель Standart Plastik DN150 арт. 11542

Краткое описание

Применяется для частных домовладений, пешеходных и проезжих зон. Используется как сервисный элемент в котором осаждаются мусор и песок, что предотвращает его попадание в канализацию. Комплектуется корзиной для сбора мусора.

Особенность - Возможность подключения типоразмеров лотков DN100 других производителей: DN100 H55/60/80/100/133/155/185/200

Типоразмер	Класс нагрузки	Длина, мм	Ширина, мм	Высота, мм	Вес, кг	Артикул
DN150	A, B, C	500	210	423	3,3	11542



Лоток водоотводный Standart Plastik DN200 H280 арт. 12028

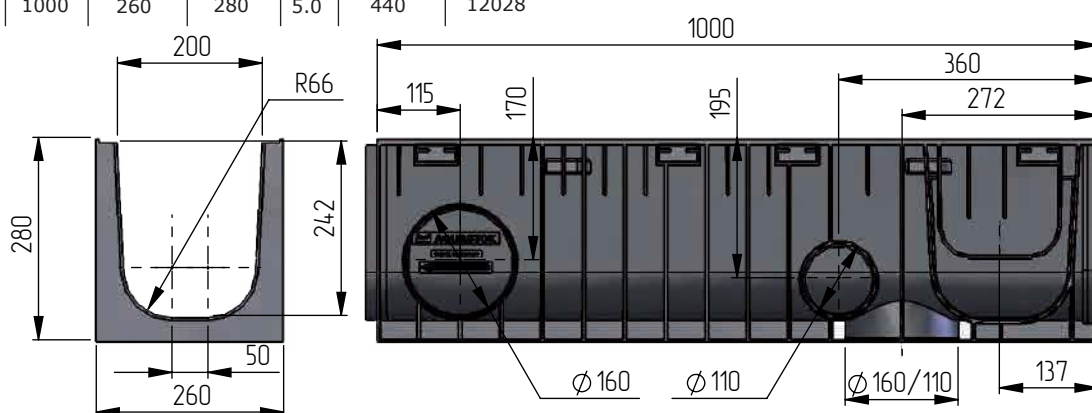


Краткое описание

Применяется для пешеходных и проезжих зон с повышенной площадью водосбора. Спорт-площадки, территории с удаленной точкой сброса воды.

Особенность - Большая высота, больше чем у российских аналогов. Боковые отводы.

Типоразмер	Класс нагрузки	Длина, мм	Ширина, мм	Высота, мм	Вес, кг	Сечение, см.кв	Артикул
DN200 H280	A, B, C	1000	260	280	5.0	440	12028



Пескоуловитель Standart Plastik DN 200 DN200 арт. 12055

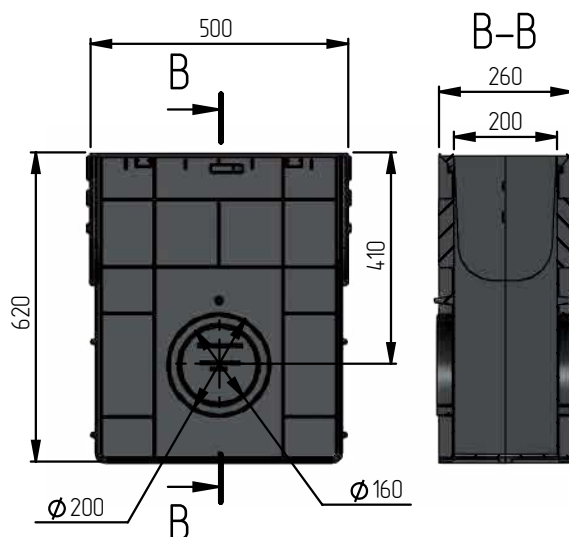


Краткое описание

Применяется для частных домовладений, пешеходных и проезжих зон. Используется как сервисный элемент в котором осаждаются мусор и песок, что предотвращает его попадание в канализацию. Комплектуется корзиной для сбора мусора.

Особенность - Возможность подключения типоразмеров лотков DN200 других производителей.

Типоразмер	Класс нагрузки	Длина, мм	Ширина, мм	Высота, мм	Вес, кг	Артикул
DN200	A, B, C	500	260	620	3,8	12060



Решетка штампованная DN150 оцинкованная арт. 31541А нержавеющая арт. 31542А

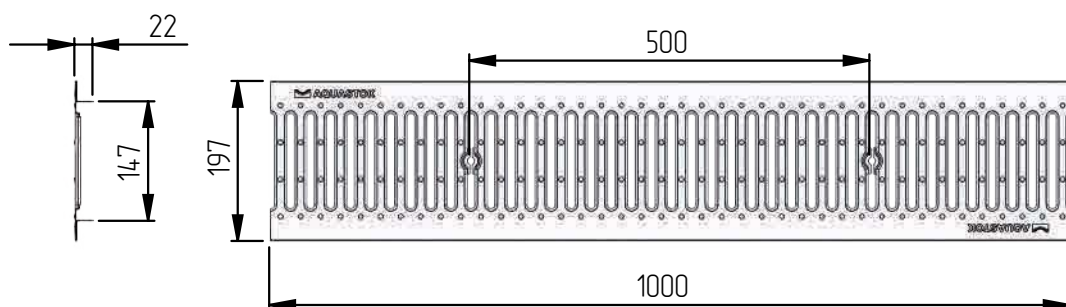
Краткое описание

Применяется для пешеходных зон, частных домовладений без наезда транспорта.

Особенность - невысокая стоимость оцинкованной решетки обеспечивает широкое использование в сегменте эконом класса. Наличие посадочных мест под винт для крепления фиксаторами.



Типоразмер	Класс нагрузки	Длина, мм	Ширина, мм	Высота, мм	Вес, кг	Материал	Артикул
DN150	Пешех.	1000	197	22	2,8	Оцинкованная сталь	31541А
DN150	Пешех.	1000	197	22	2,8	Нержавеющая сталь (AISI 440)	31542А



Решетка ячеистая стальная оцинкованная DN150 арт. 31531В

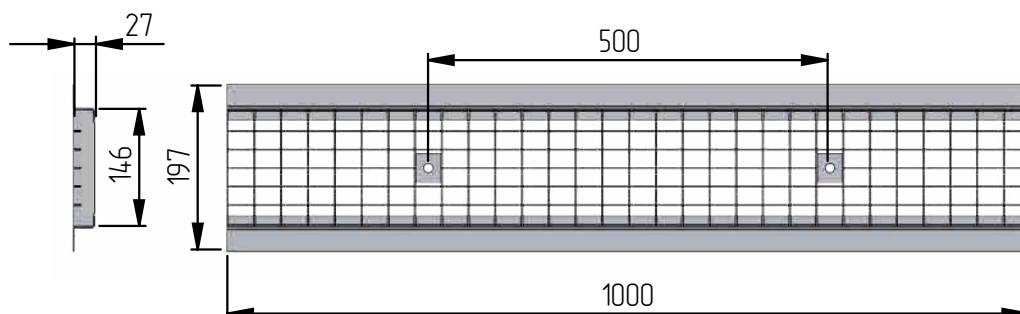
Краткое описание

Применяется для парковых зон, частных домовладений, дорог с невысокой интенсивностью движения транспорта.

Особенность - высокая способность к водопоглощению. Хорошая стойкость к коррозии.



Типоразмер	Класс нагрузки	Длина, мм	Ширина, мм	Высота, мм	Вес, кг	Материал	Артикул
DN150	В	1000	197	27	4,2	Сталь покрытая горячим цинком	31531В



Решетка чугунная щелевая DN150 C250 арт. 31513С

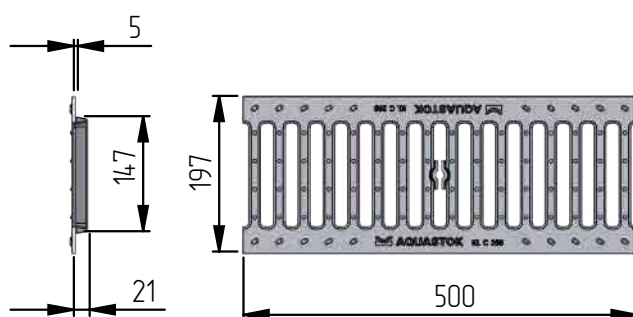
Краткое описание

Применяется для стоянок, парковок, АЗС, дорог со средней интенсивностью движения.

Особенность - Практичное традиционное решение.



Типоразмер	Класс нагрузки	Длина, мм	Ширина, мм	Высота, мм	Вес, кг	Материал	Артикул
DN150	А,В,С	500	197	21	4,7	Чугун ВЧ 50	31513С

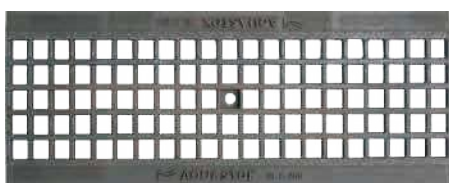


Решетка чугунная ячеистая DN150 C250 арт. 31523С

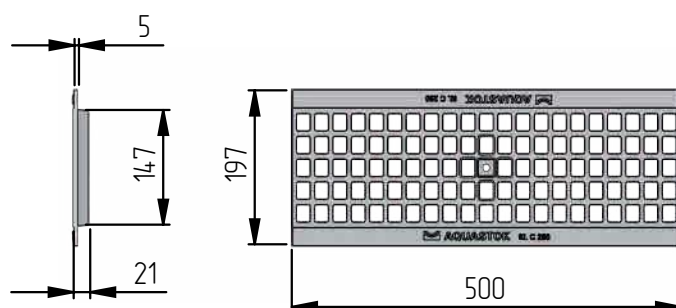
Краткое описание

Применяется для стоянок, парковок, АЗС, дорог со средней интенсивностью движения.

Особенность - За счет мелких ячеек лучше защищает лоток от попадания посторонних предметов и лучше поглощает воду по сравнению с щелевой чугунной решеткой.



Типоразмер	Класс нагрузки	Длина, мм	Ширина, мм	Высота, мм	Вес, кг	Материал	Артикул
DN150	А,В,С	500	197	21	4,7	Чугун ВЧ 50	31523С

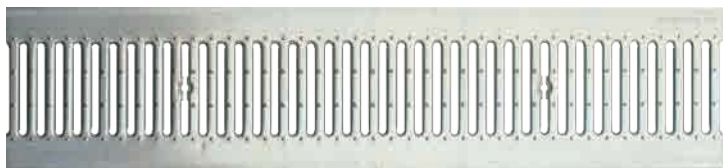


Решетка штампованная DN200 оцинкованная арт. 32041А нержавеющая арт. 32042А

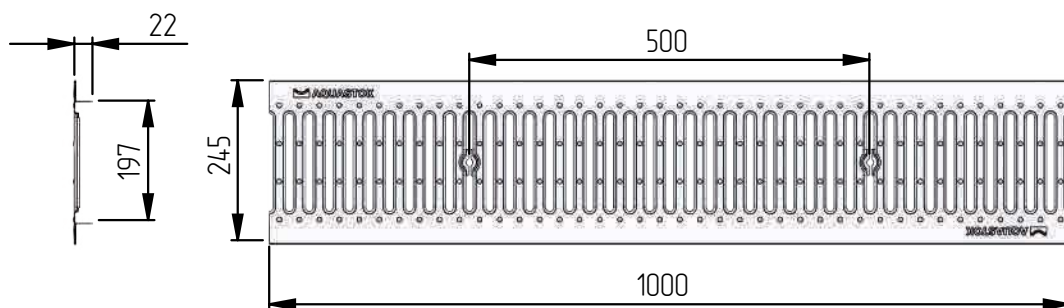
Краткое описание

Применяется для пешеходных зон, частных домовладений без наезда транспорта.

Особенность - невысокая стоимость оцинкованной решетки обеспечивает широкое использование в сегменте эконом класса. Наличие посадочных мест под винт для крепления фиксаторами.



Типоразмер	Класс нагрузки	Длина, мм	Ширина, мм	Высота, мм	Вес, кг	Материал	Артикул
DN200	Пешех.	1000	245	22	3,2	Оцинкованная сталь	32041А
DN200	Пешех.	1000	245	22	3,2	Нержавеющая сталь (AISI 440)	32042А



Решетка ячеистая стальная оцинкованная DN200 арт. 32031В

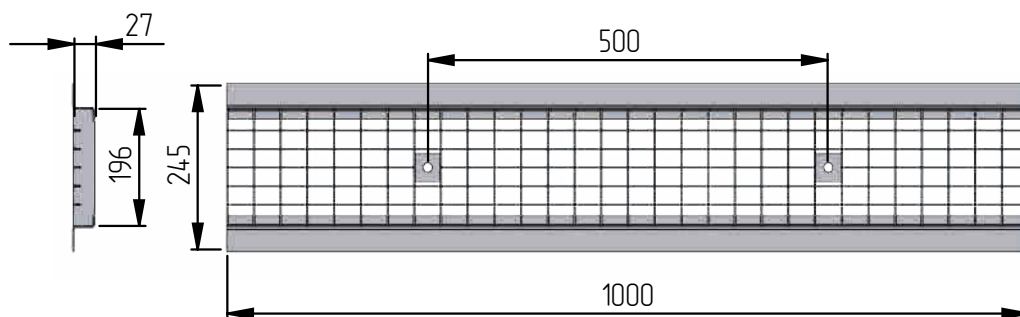
Краткое описание

Применяется для парковых зон, частных домовладений, дорог с невысокой интенсивностью движения транспорта.

Особенность - высокая способность к водопоглощению. Хорошая стойкость к коррозии.



Типоразмер	Класс нагрузки	Длина, мм	Ширина, мм	Высота, мм	Вес, кг	Материал	Артикул
DN200	В	1000	245	27	6	Сталь покрытая горячим цинком	32031В



Решетка чугунная щелевая DN200 C250 арт. 32013С

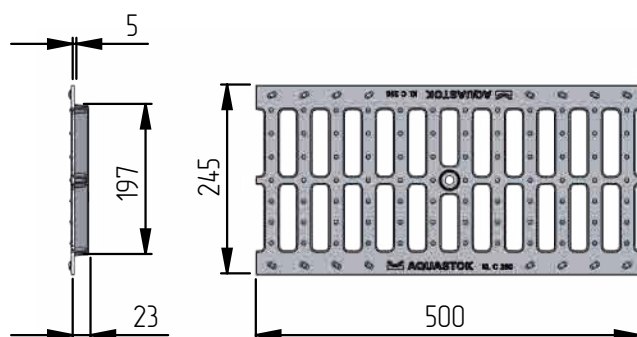


Краткое описание

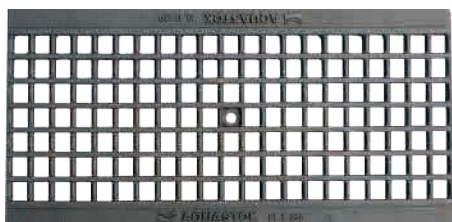
Применяется для стоянок, парковок, АЗС, дорог со средней интенсивностью движения.

Особенность - Практичное традиционное решение.

Типоразмер	Класс нагрузки	Длина, мм	Ширина, мм	Высота, мм	Вес, кг	Материал	Артикул
DN200	А,В,С	500	245	23	5,8	Чугун ВЧ 50	32013С



Решетка чугунная ячеистая DN200 C250 арт. 32023С

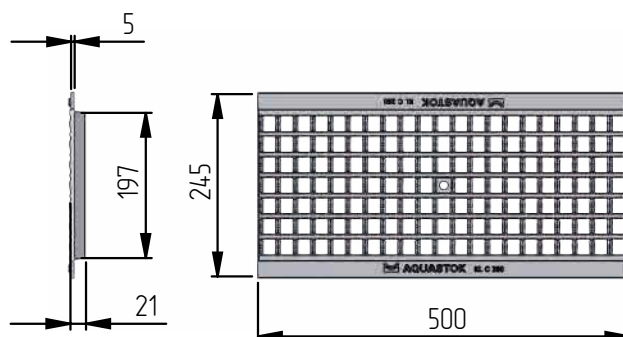


Краткое описание

Применяется для стоянок, парковок, АЗС, дорог со средней интенсивностью движения.

Особенность - За счет мелких ячеек лучше защищает канал от попадания посторонних предметов и лучше поглощает воду по сравнению с щелевой чугунной решеткой.

Типоразмер	Класс нагрузки	Длина, мм	Ширина, мм	Высота, мм	Вес, кг	Материал	Артикул
DN200	А,В,С	500	245	21	5,8	Чугун ВЧ 50	32023С



Лоток водоотводный Profi Plastik DN150 H202 E600 в сборе с решетками арт. 1151



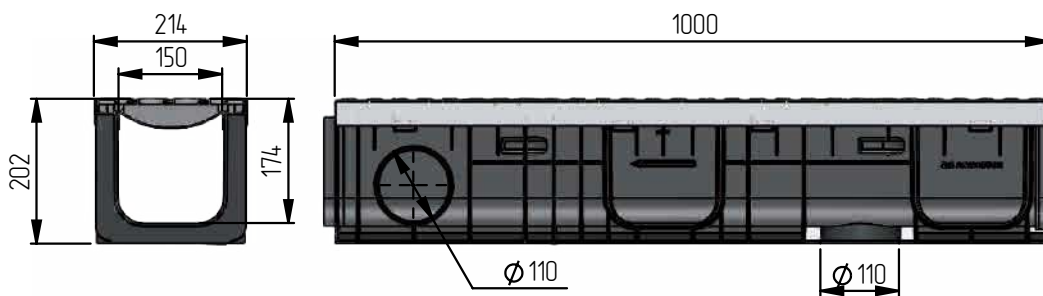
Краткое описание

Применяемость: промзоны высокой интенсивности, порты, склады, транспортные терминалы.

В комплекте: 2 решетки из чугуна ВЧ 50, канал усиленный планками, 8 винтов.

Особенность - В номенклатуре пластиковых каналов не имеет российских аналогов. Декоративное исполнение решетки.

Типоразмер	Класс нагрузки	Длина, мм	Ширина, мм	Высота, мм	Вес, кг	Сечение, см.кв	Артикул
DN150 E600	A,B,C,D,E	1000	214	202	21	240	1151



Пескоуловитель Profi Plastik DN 150 E600 арт. 11544

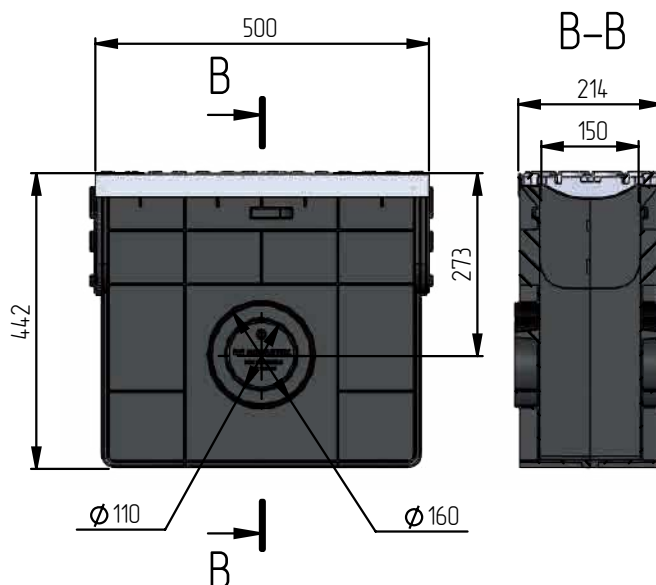


Краткое описание

Применяемость: промзоны высокой интенсивности, порты, склады, транспортные терминалы.

В комплекте: 1 решетка из чугуна ВЧ 50, пескоуловитель усиленный планками, 4 винта.

Особенность - Декоративное исполнение решетки.



Типоразмер	Класс нагрузки	Длина, мм	Ширина, мм	Высота, мм	Вес, кг	Артикул
DN150E600	A,B,C,D,E	500	214	442	11.5	11544

Лоток водоотводный Profi Plastik DN200 H297 E600 в сборе с решетками арт. 1201



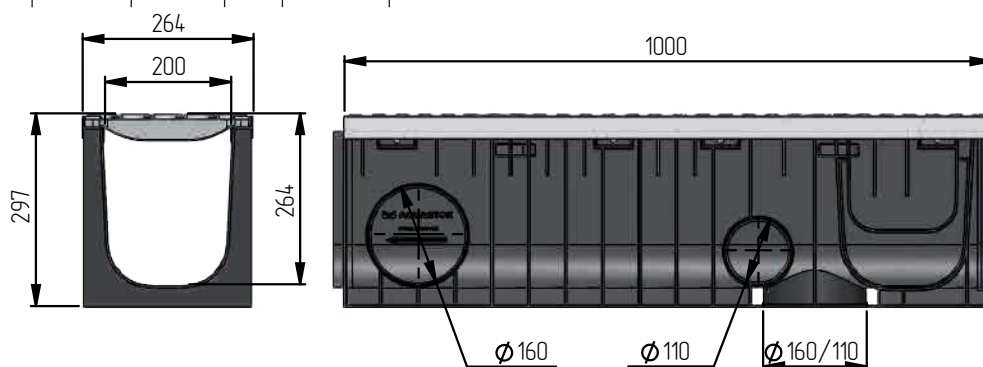
Краткое описание

Применяемость: промзоны высокой интенсивности, порты, склады, транспортные терминалы.

В комплекте: 2 решетки из чугуна ВЧ 50, канал усиленный планками, 8 винтов.

Особенность - Декоративное исполнение решетки.

Типоразмер	Класс нагрузки	Длина, мм	Ширина, мм	Высота, мм	Вес, кг	Сечение, см.кв	Артикул
DN200 E600	A,B,C,D,E	1000	264	297	27	440	1201



Пескоуловитель Profi Plastik DN200 E600 арт. 12062

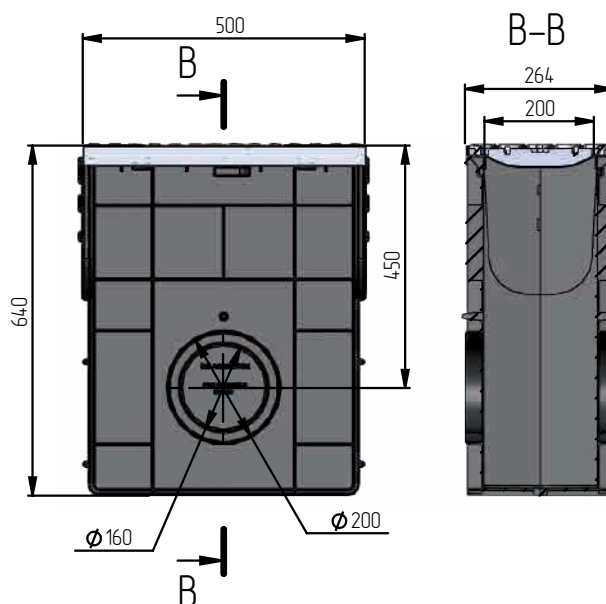


Краткое описание

Применяемость: промзоны высокой интенсивности, порты, склады, транспортные терминалы.

В комплекте: 1 решетка из чугуна ВЧ 50, пескоуловитель усиленный планками, 4 винта.

Особенность - Декоративное исполнение решетки.



Типоразмер	Класс нагрузки	Длина, мм	Ширина, мм	Высота, мм	Вес, кг	Артикул
DN200E600	A,B,C,D,E	500	264	640	14	12062

Комплектующие на лотки DN150

Заглушка пластиковая DN150-вход арт. 9218



Краткое описание

Применяется для торцевой заглушки лотков DN150 со стороны входа.

Переходник пластиковый DN100-150 арт. 9318



Краткое описание

Применяется как переходник с лотка DN100 H120 в канал DN150H185

Фиксатор решетки пластиковый DN150 арт. 91152



Краткое описание

Применяется для лотков DN150. Не ржавеет, легкий, недорогой.

Фиксатор решетки стандартный DN150 арт. 91151



Краткое описание

Применяется для лотков DN150.

Комплектующие на лотки DN200

Заглушка пластиковая DN200-вход арт. 9228



Краткое описание

Применяется для торцевой заглушки лотков DN200 со стороны входа.

Заглушка пластиковая DN200-выход арт. 9229



Краткое описание

Применяется для торцевой заглушки лотков DN200 со стороны выхода.

Заглушка пластиковая DN200-выход арт. 9229



Краткое описание

Применяется как переходник с лотка DN150 в лоток DN200

Фиксатор решетки стандартный DN200 арт. 91201



Краткое описание

Применяется для лотков DN200.

Фиксатор решетки пластиковый DN200 арт. 91202



Краткое описание

Применяется для лотков DN200.

Лотки водоотводные Profi Plastik DN200 E600 (с надстройкой)



Линейный водоотвод

Точечный водоотвод

Чугун для водоотвода

Грязезащитные системы

Благоустройство

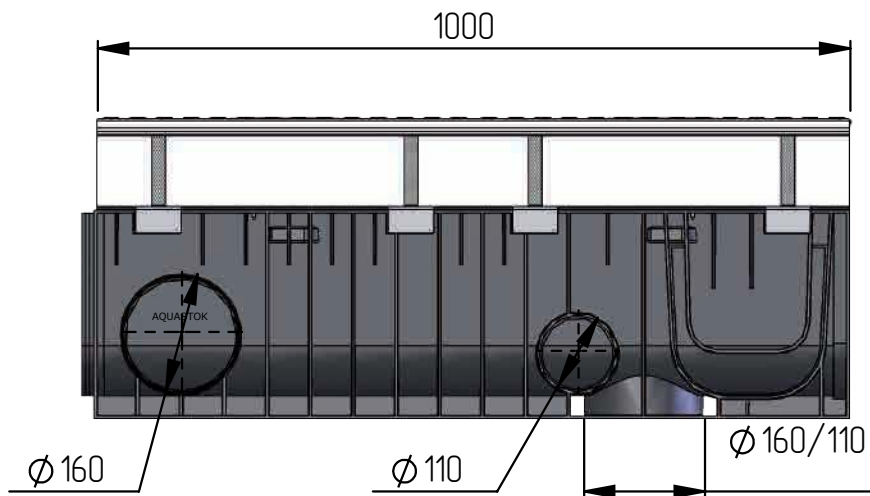
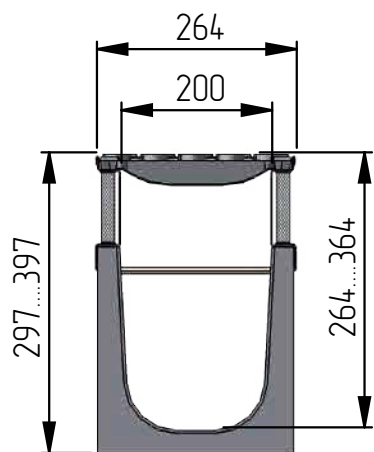
Для проектирования

Решетчатый настил

Краткое описание

Применяемость: промзоны, дороги, проезды, высокой интенсивности. В ассортименте пять типоразмеров для создания уклона методом каскада, перепад высот образуется путем применения надстройки из оцинкованной стали.
Повышенная водопоглощающая способность решетки.
Перепад по дну канала в каскаде 100 мм.

Особенность - В номенклатуре пластиковых каскадных каналов не имеет российских аналогов.



Типоразмеры лотков Profi Plastik DN200 E600

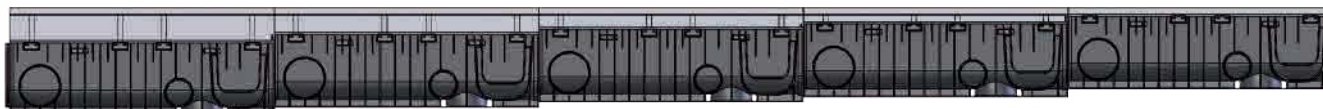
арт. 1206

арт. 1205

арт. 1204

арт. 1203

арт. 1201



Типоразмер	Класс нагрузки	Длина, мм	Ширина, мм	Высота, мм	Масса, кг	Сечение, см.кв.	Артикул
DN200 H297 E600	E	1000	264	297	27	440	1201
DN200 H322 E600	E	1000	264	322	28	465	1203
DN200 H347 E600	E	1000	264	347	29	490	1204
DN200 H372 E600	E	1000	264	372	30	515	1205
DN200 H397 E600	E	1000	264	397	31	540	1206

Комплектация

- В состав сборочной единицы канал усиленный DN200 E600 входит:
- канал пластиковый, усиленный стальными оцинкованными планками,
 - две решетки из высокопрочного чугуна,
 - крепежные винты 8 штук.
 - применяется с пескоуловителем арт. 12062.

Пескоуловитель Profi Plastik DN200 E600 арт. 12062

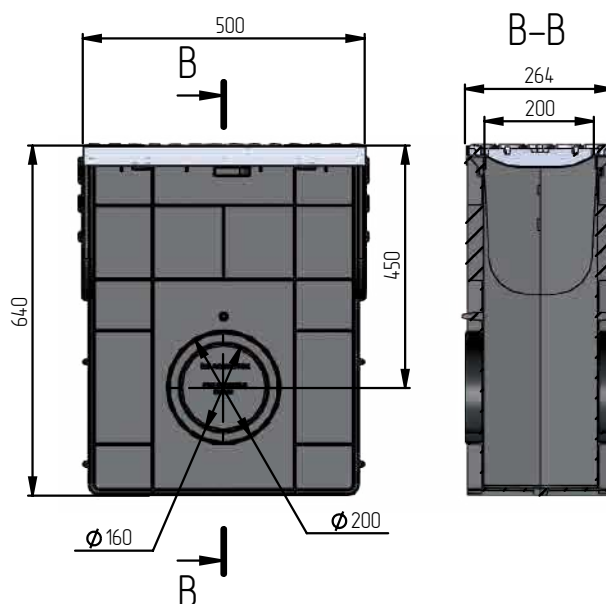


Краткое описание

Применяемость: промзоны высокой интенсивности, порты, склады, транспортные терминалы.

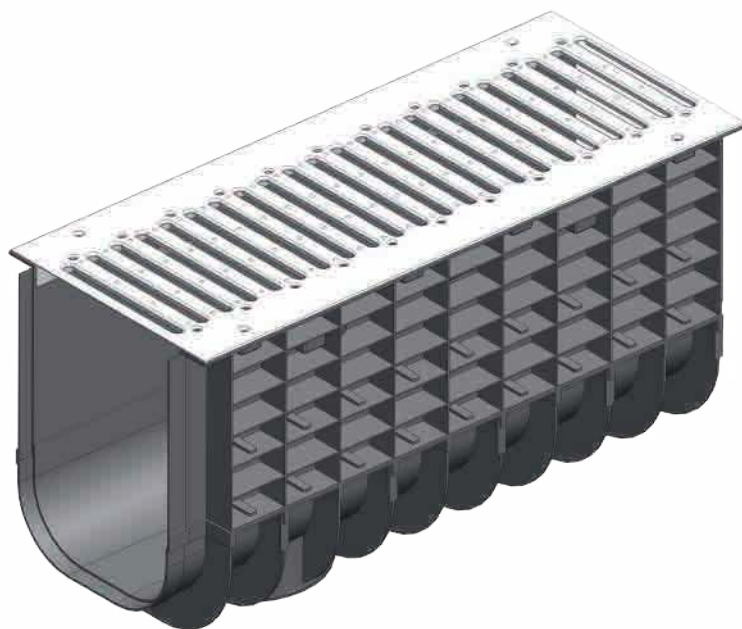
В комплекте: 1 решетка из чугуна ВЧ 50, пескоуловитель усиленный планками, 4 винта.

Особенность - Декоративное исполнение решетки.



Типоразмер	Класс нагрузки	Длина, мм	Ширина, мм	Высота, мм	Вес, кг	Артикул
DN200E600	A,B,C,D,E	500	264	640	14	12062

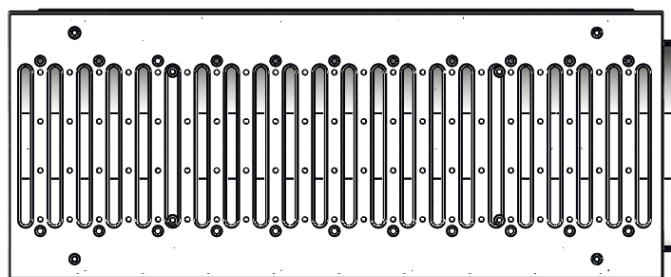
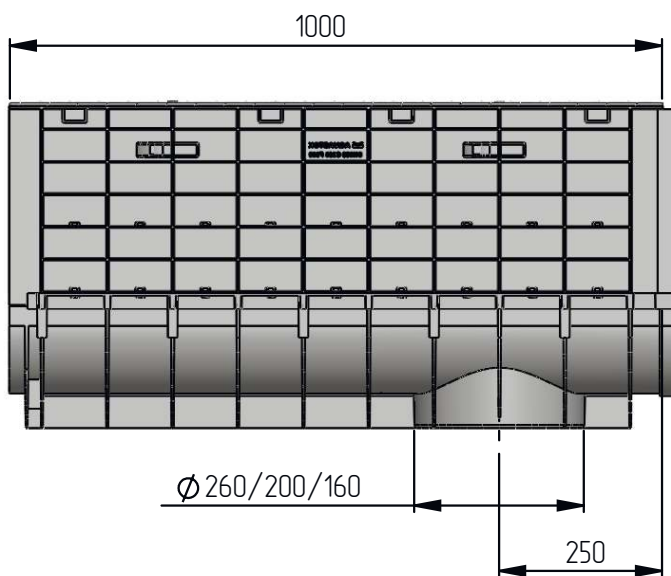
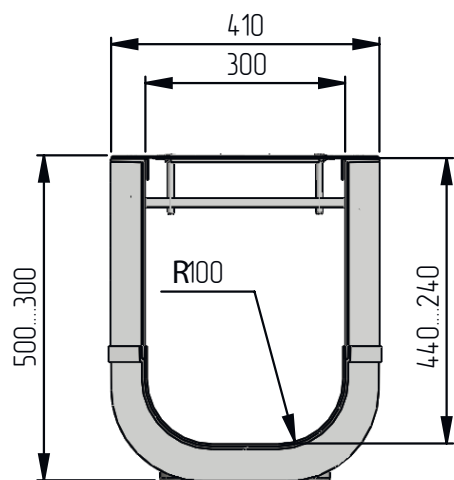
Лотки водоотводные Profi Plastik DN300 Park



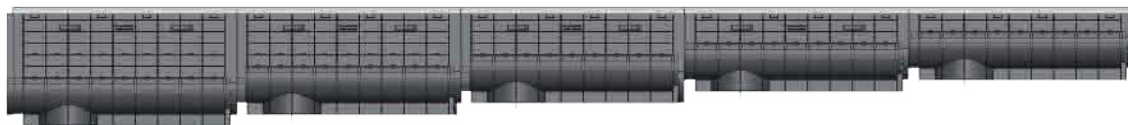
Краткое описание

Применяемость: пешеходных зоны, проезды легкого транспорта низкой интенсивности. В ассортименте пять типоразмеров для создания уклона методом каскада. Повышенная водопоглощающая способность решетки. Перепад по дну лотка в каскаде 250 мм.

Особенность - В номенклатуре пластиковых каскадных лотков не имеет российских аналогов.



Типоразмеры лотков в сборе Profi Plastik DN300 Park



Лотки водоотводные Profi Plastik DN300 Park

Типоразмер	Класс нагрузки	Длина, мм	Ширина, мм	Высота, мм	Масса, кг	Артикул
DN300 H300 A15	A	1000	410	300	19	1322P
DN300 H350 A15	A	1000	410	350	19,5	1323P
DN300 H400 A15	A	1000	410	400	20	1324P
DN300 H450 A15	A	1000	410	450	20,5	1325P
DN300 H500 A15	A	1000	410	500	21	1326P

Краткое описание

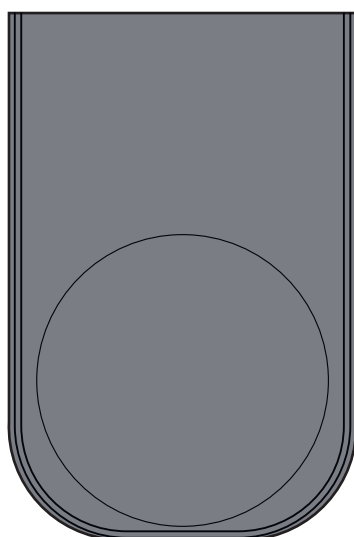
В состав сборочной единицы лоток усиленный DN300 Park входит:

- лоток пластиковый, усиленный стальными оцинкованными планками,
- одна решетка стальная оцинкованная,
- крепежные винты 4 штуки.

Конструктивные особенности

Имеет три типоразмера патрубков на дне 260/200/160мм, для подключения к канализационным трубам. Может комплектоваться глухой заглушкой с наметками под отверстия для подключения канализационной трубы 260/200мм.

Дополнительные принадлежности к лоткам DN300



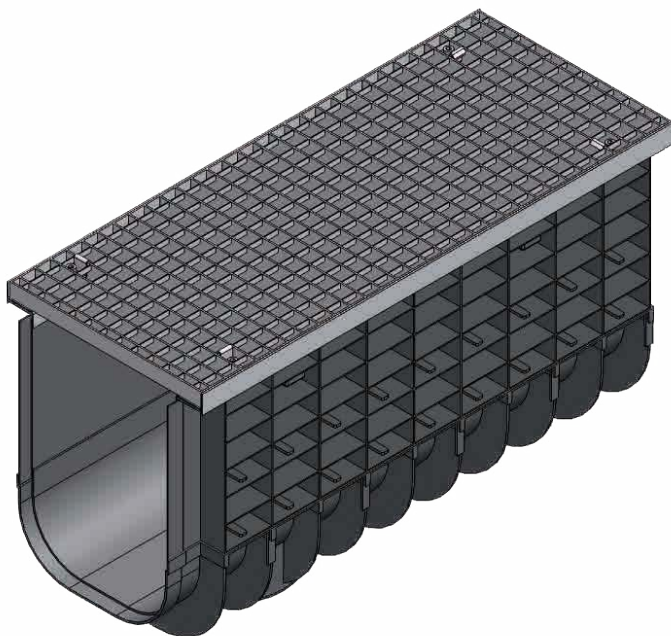
Выход
арт. 9255



Вход
арт. 9254

Заглушка DN300

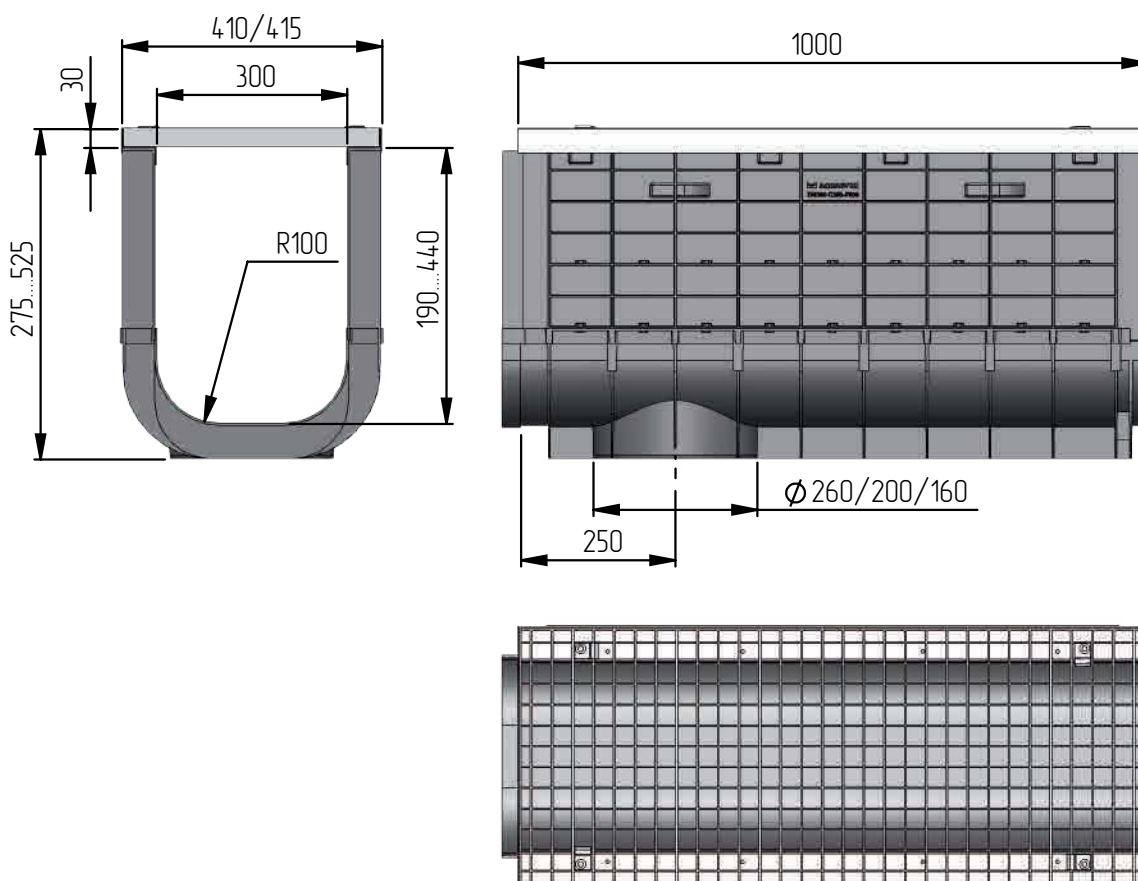
Лотки водоотводные Profi Plastik DN300 A15



Краткое описание

Применяемость: пешеходных зоны, проезды легкого транспорта низкой интенсивности. В ассортименте пять типоразмеров для создания уклона методом каскада. Повышенная водопоглощающая способность решетки. Перепад по дну лотка в каскаде 250 мм.

Особенность - В номенклатуре пластиковых каскадных лотков не имеет российских аналогов.



Типоразмеры лотков в сборе Profi Plastik DN300 A15



Лотки водоотводные Profi Plastik DN300 A15

Типоразмер	Класс нагрузки	Длина, мм	Ширина, мм	Высота, мм	Масса, кг	Артикул
DN300 H325 A15	A	1000	415	325	30,4	1322A
DN300 H375 A15	A	1000	415	375	31	1323A
DN300 H425 A15	A	1000	415	425	32	1324A
DN300 H475 A15	A	1000	415	475	32,5	1325A
DN300 H525 A15	A	1000	415	525	33,2	1326A

Краткое описание

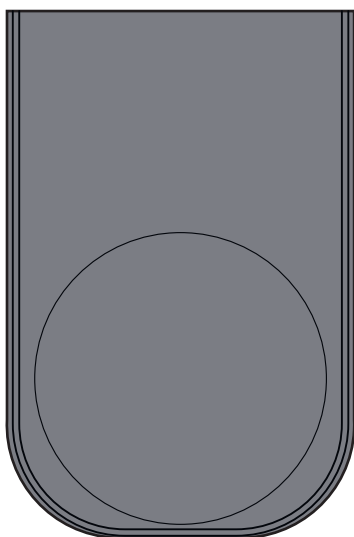
В состав сборочной единицы лоток усиленный DN300 A15 входит:

- лоток пластиковый, усиленный стальными оцинкованными планками,
- одна решетка стальная оцинкованная,
- крепежные винты 4 штуки.

Конструктивные особенности

Имеет три типоразмера патрубков на дне 260/200/160мм, для подключения к канализационным трубам. Может комплектоваться глухой заглушкой с наметками под отверстия для подключения канализационной трубы 260/200мм.

Заглушки к лоткам DN300



Выход
арт. 9255



Вход
арт. 9254

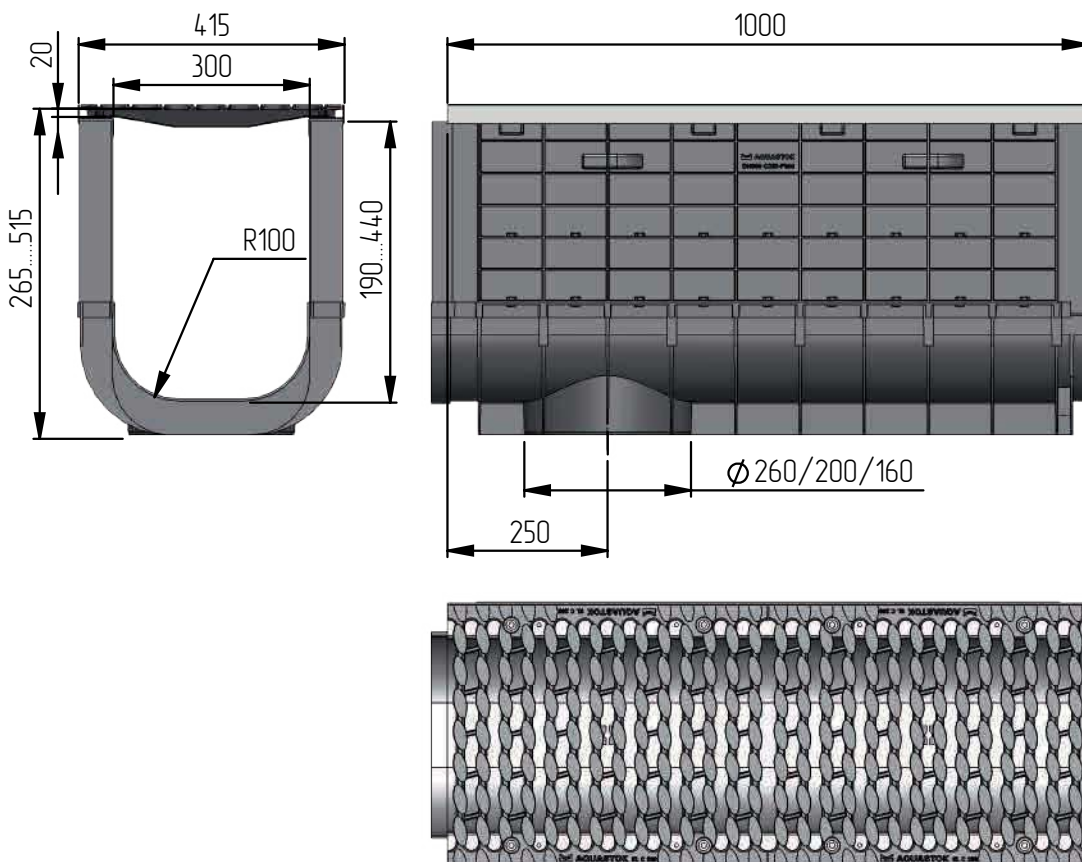
Лотки водоотводные Profi Plastik DN300 C250



Краткое описание

Применяемость: промзоны, дороги, проезды, средней интенсивности, стоянки, АЗС. В ассортименте шесть типоразмеров для создания уклона методом каскада. Повышенная водопоглощающая способность решетки. Перепад по дну канала в каскаде 250 мм.

Особенность - В номенклатуре пластиковых каскадных каналов не имеет российских аналогов.



Линейный водоотвод

Точечный водоотвод

Чугун для водоотвода

Грязезащитные системы

Благоустройство

Для проектировщика

Решетчатый настил

Типоразмеры лотков в сборе Profi Plastik DN300 C250



Лотки водоотводные Profi Plastik DN300 C250

Типоразмер	Класс нагрузки	Длина, мм	Ширина, мм	Высота, мм	Масса, кг	Артикул
DN300 H265 C250	C	1000	415	265	47,7	1301C
DN300 H315 C250	C	1000	415	315	48,4	1302C
DN300 H365 C250	C	1000	415	365	49	1303C
DN300 H415 C250	C	1000	415	415	50	1304C
DN300 H465 C250	C	1000	415	465	50,5	1305C
DN300 H515 C250	C	1000	415	515	51,2	1306C

Краткое описание

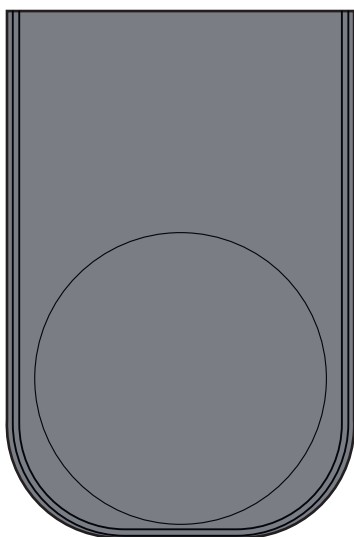
В состав сборочной единицы канал усиленный DN300 C250 входит:

- канал пластиковый, усиленный стальными оцинкованными планками,
- две решетки из высокопрочного чугуна,
- крепежные винты 8 штук.

Конструктивные особенности

Имеет три типоразмера патрубков на дне 260/200/160мм, для подключения к канализационным трубам. При необходимости быстрого снятия решетки может комплектоваться фиксатором решетки. В таком случае решетка крепится одним винтом. Может комплектоваться глухой заглушкой с наметками под отверстия для подключения канализационной трубы 260/200мм.

Заглушки к лоткам DN300



Выход
арт. 9255



Вход
арт. 9254

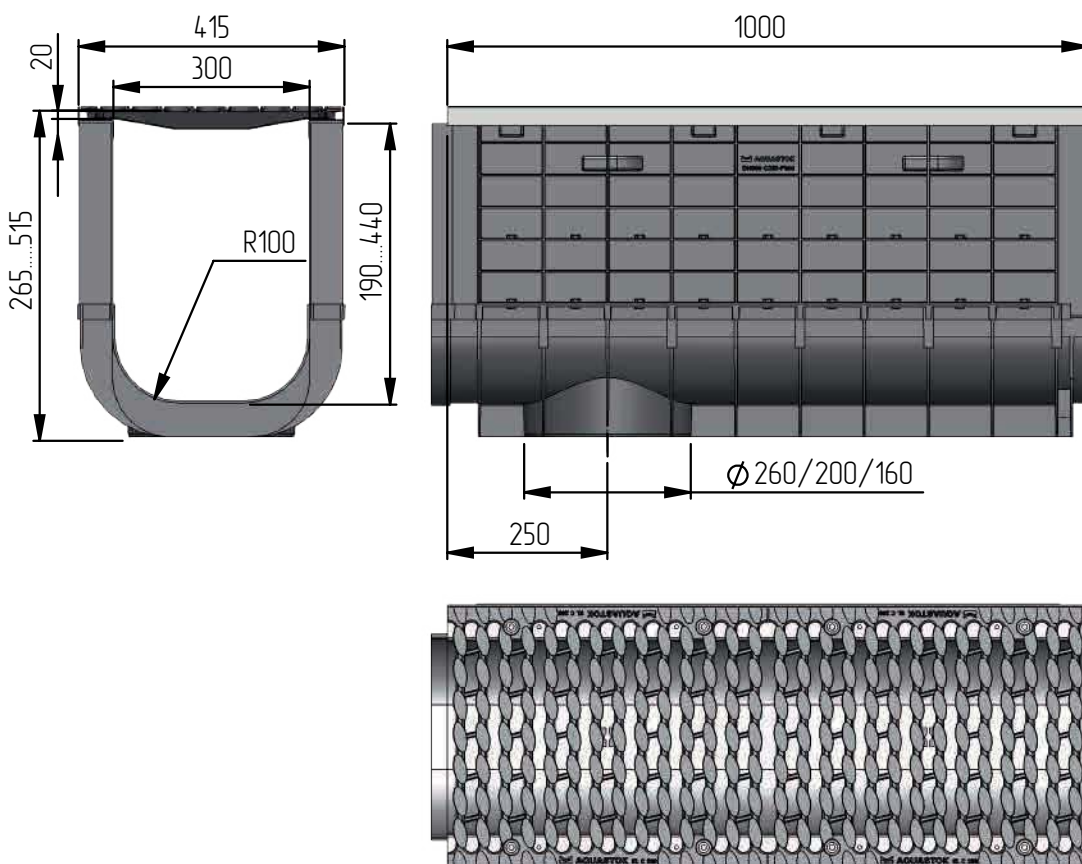
Лотки водоотводные Profi Plastik DN300 E600



Краткое описание

Применяемость: промзоны, дороги, проезды, средней интенсивности, стоянки, АЗС. В ассортименте шесть типоразмеров для создания уклона методом каскада. Повышенная водопоглощающая способность решетки. Перепад по дну канала в каскаде 250 мм.

Особенность - В номенклатуре пластиковых каскадных каналов не имеет российских аналогов.



Типоразмеры лотков в сборе Profi Plastik DN300 E600



Лотки водоотводные Profi Plastik DN300 E600

Типоразмер	Класс нагрузки	Длина, мм	Ширина, мм	Высота, мм	Масса, кг	Артикул
DN300 H285 E600	E	1000	415	285	67,7	1311E
DN300 H335 E600	E	1000	415	335	68,4	1312E
DN300 H385 E600	E	1000	415	385	69	1313E
DN300 H435 E600	E	1000	415	435	70	1314E
DN300 H485 E600	E	1000	415	485	70,5	1315E
DN300 H535 E600	E	1000	415	535	71	1316E

Краткое описание

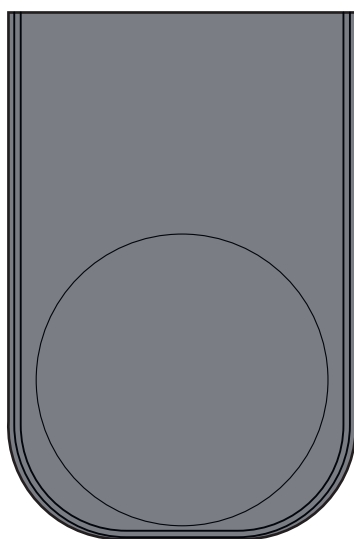
В состав сборочной единицы канал усиленный DN300 E600 входит:

- канал пластиковый, усиленный стальными оцинкованными планками,
- две решетки из высокопрочного чугуна,
- крепежные винты 8 штук.

Конструктивные особенности

Имеет три типоразмера патрубков на дне 260/200/160мм, для подключения к канализационным трубам. При необходимости быстрого снятия решетки может комплектоваться фиксатором решетки. В таком случае решетка крепится одним винтом. Может комплектоваться глухой заглушкой с наметками под отверстия для подключения канализационной трубы 260/200мм.

Заглушки к лоткам DN300

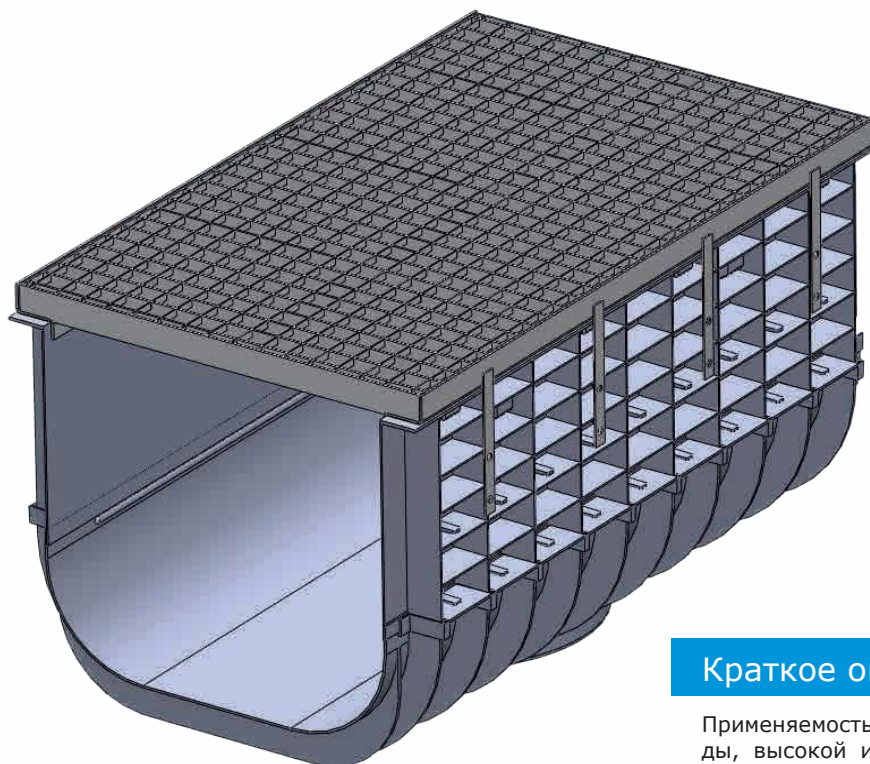


Выход
арт. 9255



Вход
арт. 9254

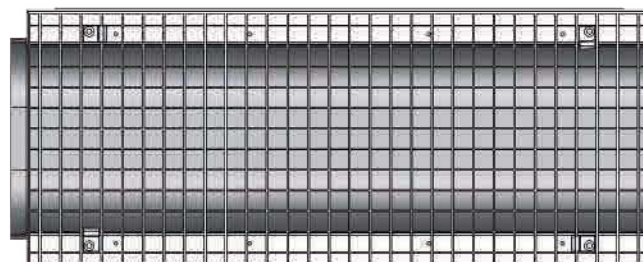
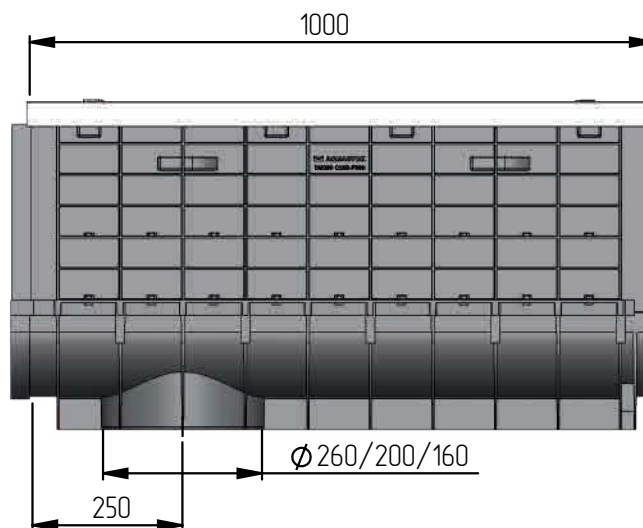
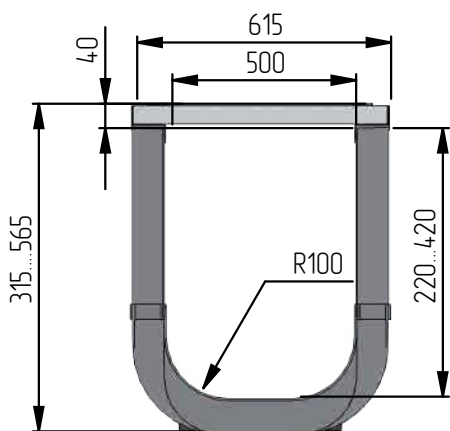
Лотки водоотводные Profi Plastik DN500 A15



Краткое описание

Применяемость: промзоны, дороги, проезды, высокой интенсивности, аэропорты. В ассортименте шесть типоразмеров для создания уклона методом каскада. Повышенная водопоглощающая способность решетки. Перепад по дну канала в каскаде 250 мм.

Особенность - В номенклатуре пластиковых каскадных каналов не имеет российских аналогов.



Линейный водоотвод

Точечный водоотвод

Чугун для водоотвода

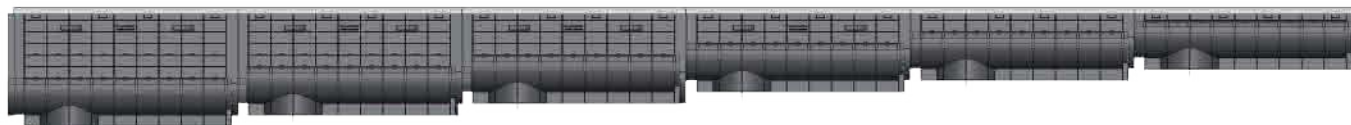
Грязезащитные системы

Благоустройство

Для проектирования

Решетчатый настил

Лотки водоотводные Profi Plastik DN500 A15



Лотки водоотводные Profi Plastik DN500 A15

Типоразмер	Класс нагрузки	Длина, мм	Ширина, мм	Высота, мм	Масса, кг	Артикул						
DN500 H365 A15	A	1000	615	365	35	1512A						
DN500 H415 A15	A	1000	615	415	35	1513A						
DN500 H465 A15	A	1000	615	465	35	1514A						
DN500 H515 A15	A	1000	615	515	1515A	DN500 H565 A15	A	1000	615	565	35	1516A
DN500 H565 A15	A	1000	615	565	35	1516A						

Краткое описание

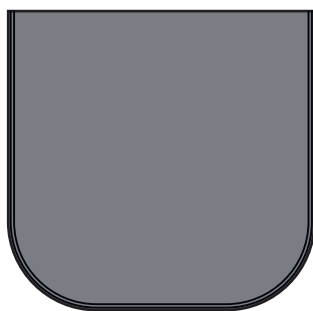
В состав сборочной единицы лоток усиленный DN500 A15 входит:

- лоток пластиковый, усиленный стальными оцинкованными планками,
- одна решетка стальная оцинкованная,
- крепежные винты 4 штуки.

Конструктивные особенности

Имеет три типоразмера патрубков на дне 260/200/160мм, для подключения к канализационным трубам. Может комплектоваться глухой заглушкой с наметками под отверстия для подключения канализационной трубы 260/200мм.

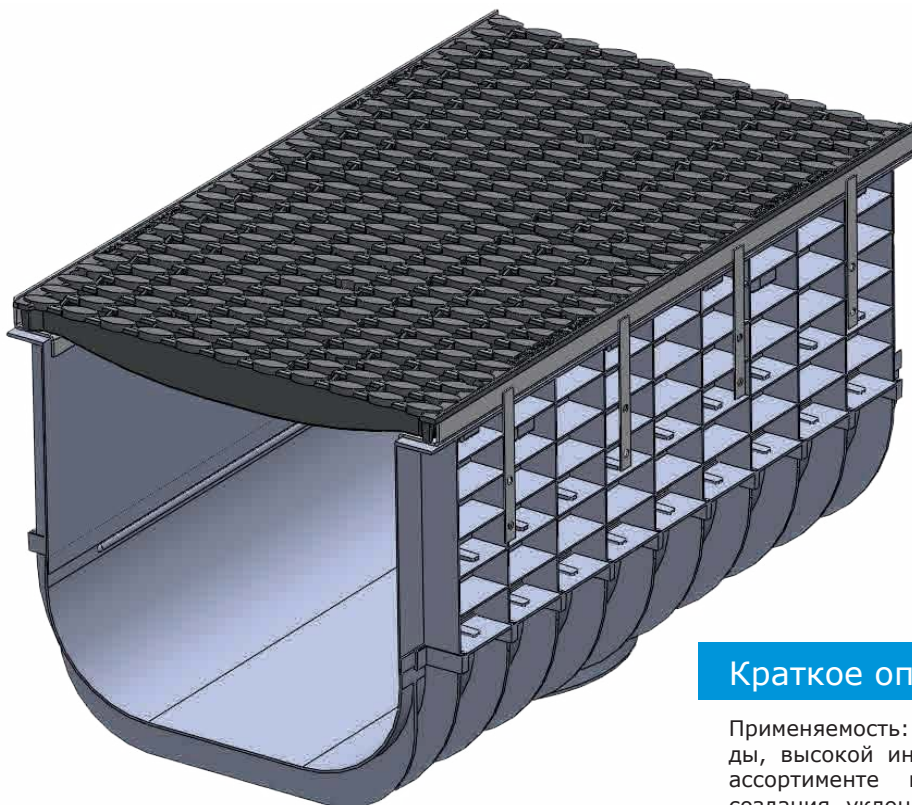
Дополнительные принадлежности к лоткам DN500



Заглушка DN500
арт. 9256



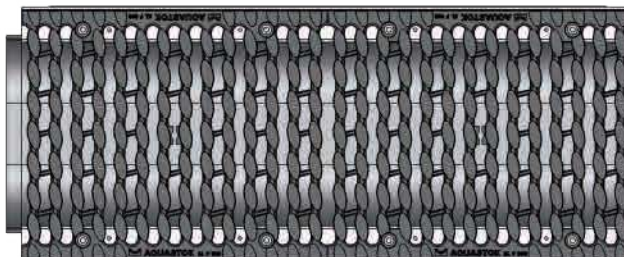
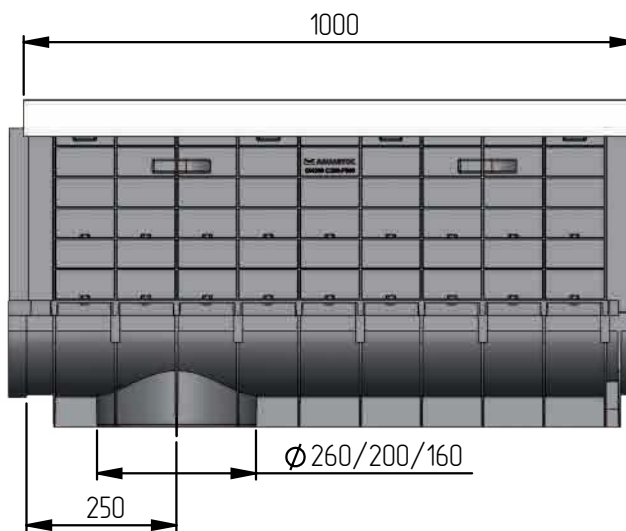
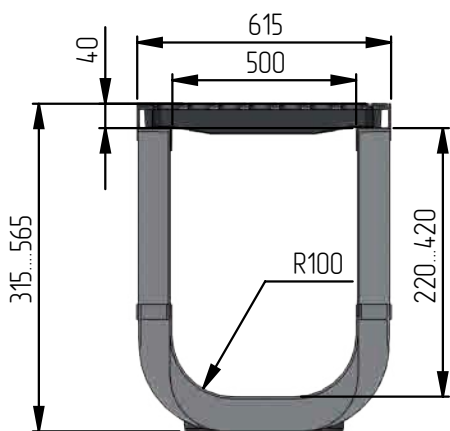
Лотки водоотводные Profi Plastik DN500 C250



Краткое описание

Применяемость: промзоны, дороги, проезды, высокой интенсивности, аэропорты. В ассортименте шесть типоразмеров для создания уклона методом каскада. Повышенная водопоглощающая способность решетки. Перепад по дну канала в каскаде 250 мм.

Особенность - В номенклатуре пластиковых каскадных каналов не имеет российских аналогов.



Линейный водоотвод

Точечный водоотвод

Чугун для водоотвода

Грязезащитные системы

Благоустройство

Для проектировщика

Решетчатый настил

Лотки водоотводные Profi Plastik DN500 C250



Лотки водоотводные Profi Plastik DN500 C250

Типоразмер	Класс нагрузки	Длина, мм	Ширина, мм	Высота, мм	Масса, кг	Артикул
DN500 H315 C250	E	1000	615	315	100	1511C
DN500 H365 C250	E	1000	615	365	100	1512C
DN500 H415 C250	E	1000	615	415	100	1513C
DN500 H465 C250	E	1000	615	465	100	1514C
DN500 H515 C250	E	1000	615	515	100	1515C
DN500 H565 C250	E	1000	615	565	100	1516C

Краткое описание

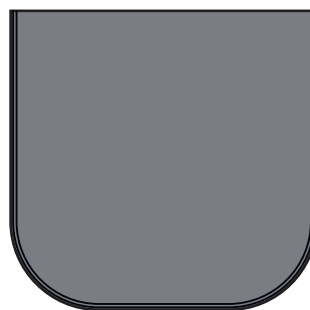
В состав сборочной единицы лоток усиленный DN500 C250 входит:

- лоток пластиковый, усиленный стальными оцинкованными планками,
- одна решетка стальная оцинкованная,
- крепежные винты 4 штуки.

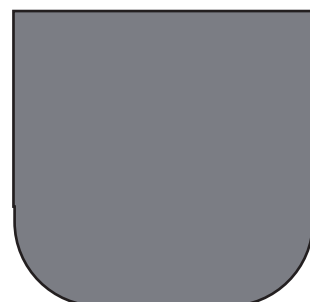
Конструктивные особенности

Имеет три типоразмера патрубков на дне 260/200/160мм, для подключения к канализационным трубам. Может комплектоваться глухой заглушкой с наметками под отверстия для подключения канализационной трубы 260/200мм.

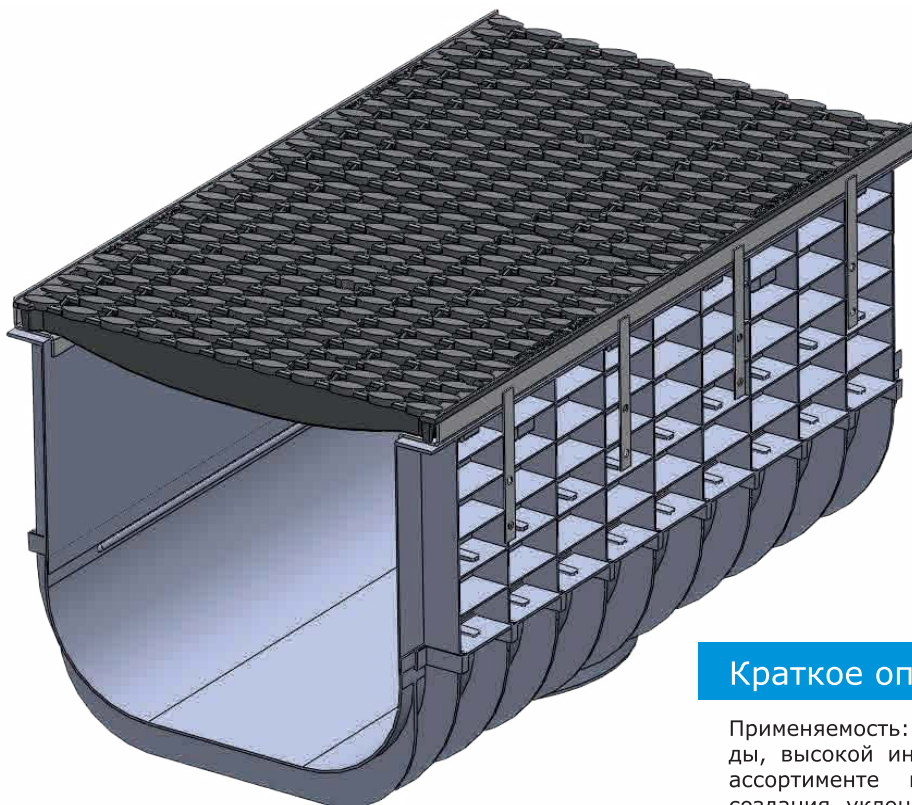
Дополнительные принадлежности к лоткам DN500



Заглушка DN500
арт. 9256



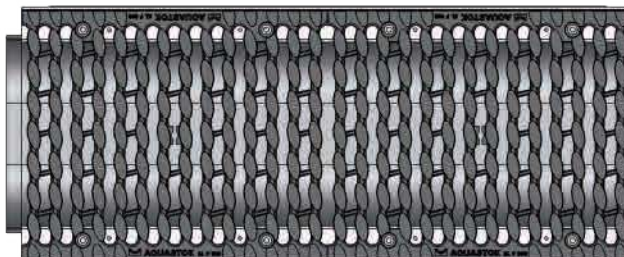
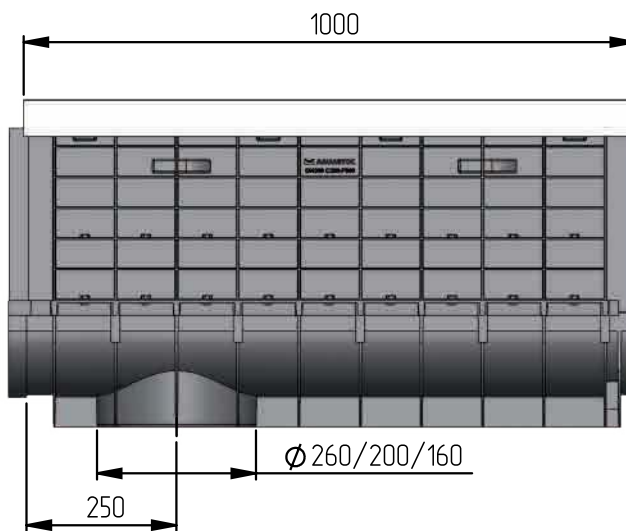
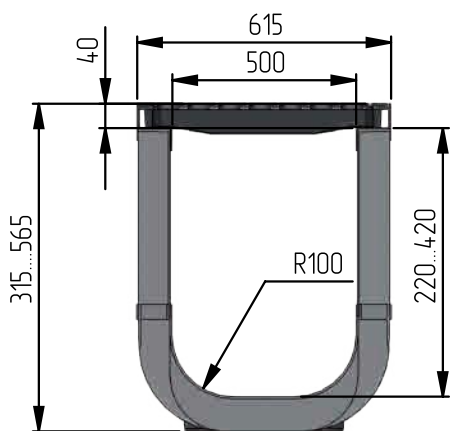
Лотки водоотводные Profi Plastik DN500 E600



Краткое описание

Применяемость: промзоны, дороги, проезды, высокой интенсивности, аэропорты. В ассортименте шесть типоразмеров для создания уклона методом каскада. Повышенная водопоглощающая способность решетки. Перепад по дну канала в каскаде 250 мм.

Особенность - В номенклатуре пластиковых каскадных каналов не имеет российских аналогов.



Линейный водоотвод

Точечный водоотвод

Чугун для водоотвода

Грязезащитные системы

Благоустройство

Для проектировщика

Решетчатый настил

Лотки водоотводные Profi Plastik DN500 E600



Лотки водоотводные Profi Plastik DN500 E600

Типоразмер	Класс нагрузки	Длина, мм	Ширина, мм	Высота, мм	Масса, кг	Артикул
DN500 H315 E600	E	1000	615	315	100	1511E
DN500 H365 E600	E	1000	615	365	100	1512E
DN500 H415 E600	E	1000	615	415	100	1513E
DN500 H465 E600	E	1000	615	465	100	1514E
DN500 H515 E600	E	1000	615	515	100	1515E
DN500 H565 E600	E	1000	615	565	100	1516E

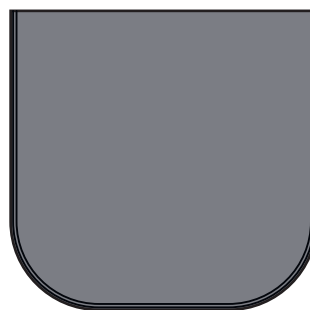
Краткое описание

- В состав сборочной единицы лоток усиленный DN500 E600 входит:
- лоток пластиковый, усиленный стальными оцинкованными планками,
 - одна решетка стальная оцинкованная,
 - крепежные винты 4 штуки.

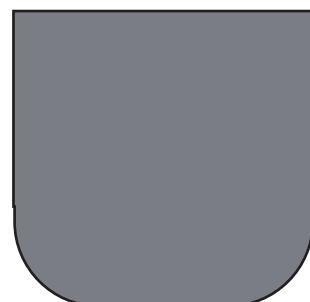
Конструктивные особенности

Имеет три типоразмера патрубков на дне 260/200/160мм, для подключения к канализационным трубам. Может комплектоваться глухой заглушкой с наметками под отверстия для подключения канализационной трубы 260/200мм.

Дополнительные принадлежности к лоткам DN500



Заглушка DN500
арт. 9256



Лотки бетонные водоотводные



Проектирование и оснащение систем, предназначенных для сбора и отвода ливневых вод, требует точных расчетов при изготовлении. Установка лотков бетонных, как правило, осуществляется на территории АЗС, на парковках, стоянках, находят широкое применение на промышленных зонах, складах, фермах, в аэропортах, и многих других местах, где интенсивность нагрузки повышена. Представляем Вам серию лотков Profi Beton.

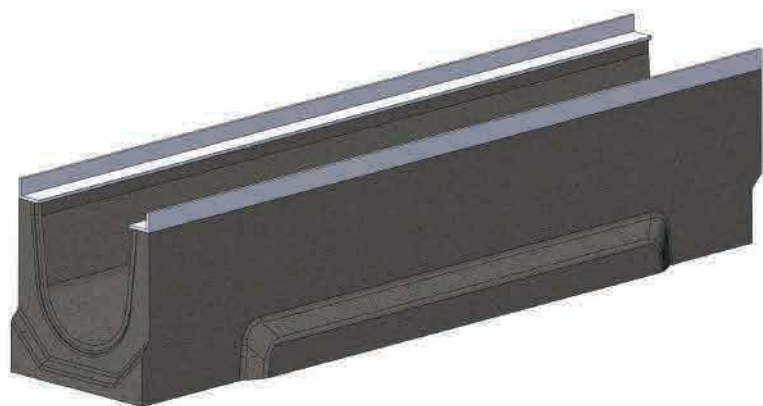
В марте 2013 года компанией «Аквасток» открыт новый завод по производству бетонных лотков методом вибропрессования по лицензии компании «BIRCO Baustoffwerk GmbH» — одним из ведущих немецких производителей систем поверхностного водоотвода. Наша продукция изготавливается на высокотехнологичном оборудовании последнего поколения признанных мировых лидеров.

- бетон является традиционным материалом для Российских норм, выдерживает высокий класс нагрузки, до F900 - аэропорты, доки, магистрали.
- Стойкость материала к низким температурам.
- метод вибропрессования исключает образование раковин и пор, в отличие от бетонных лотков, изготовленных литьевым способом.

По лицензии компании **BIRCO**



Лотки бетонные Profi Beton DN150

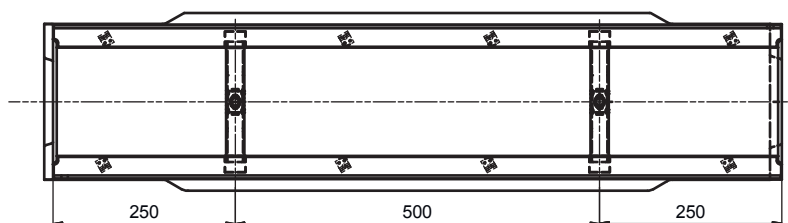
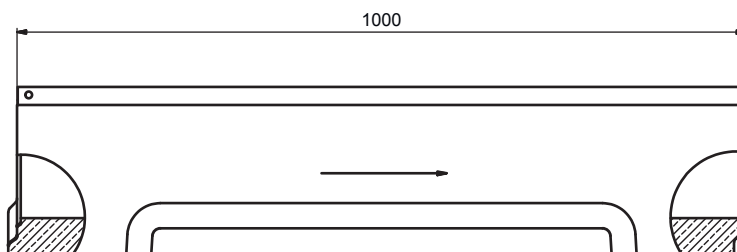
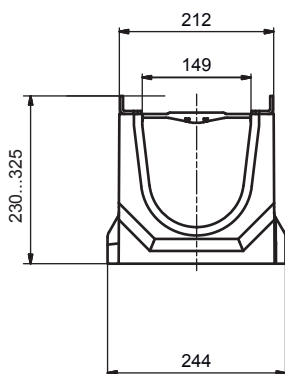


BIRCO

Краткое описание

- по лицензии компании BIRCO
- защита от всплывания
- защитный паз на стыке лотков для герметизации
- возможность каскадного исполнения

Типоразмер	Класс нагрузки	Длина, мм	Ширина, мм	Высота, мм	Вес, кг	Артикул
DN150 H230	F	1000	212	230	62,4	21511
DN150 H255	F	1000	212	255	66	21512
DN150 H280	F	1000	212	280	69,7	21513
DN150 H305	F	1000	212	305	73,3	21514
DN150 H325	F	1000	212	325	76,2	21515



Пескоуловитель бетонный DN150 1(2) входа арт. 21571

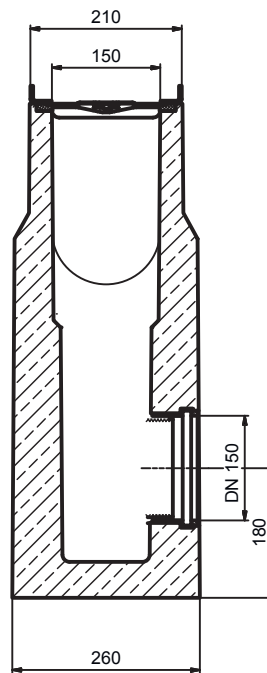
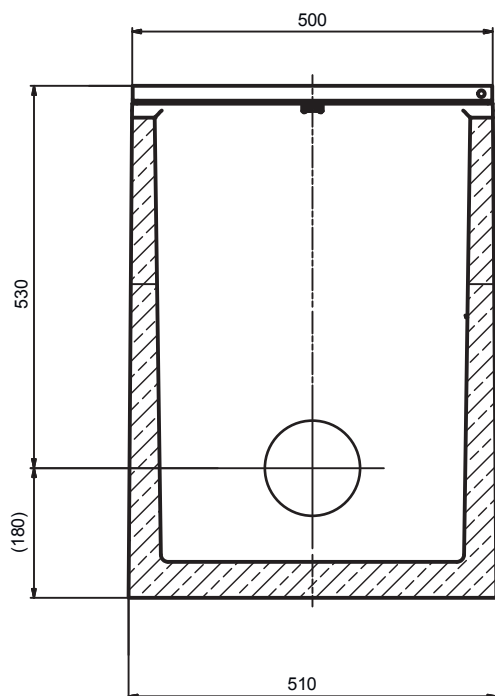


BIRCO

Краткое описание

- по лицензии компании BIRCO
- одно- или двухстороннее присоединение к лотку
- забетонированная муфта для присоединения трубы диаметром 150 мм

Типоразмер	Класс нагрузки	Длина, мм	Ширина, мм	Высота, мм	Вес, кг	Артикул
DN150	F	510	260	710	110	21571(2)



Линейный водоотвод

Точечный водоотвод

Чугун для водоотвода

Грязезащитные системы

Благоустройство

Для проектировщика

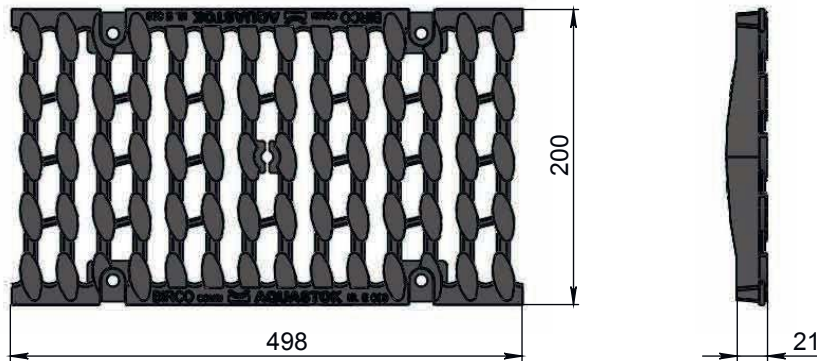
Решетчатый настил

Решётка чугунная Profi B DN 150 E 600

Краткое описание

Применяется: промзоны высокой интенсивности, порты, доки, дороги с высокой интенсивностью движения.

Особенность - Практичное традиционное решение.

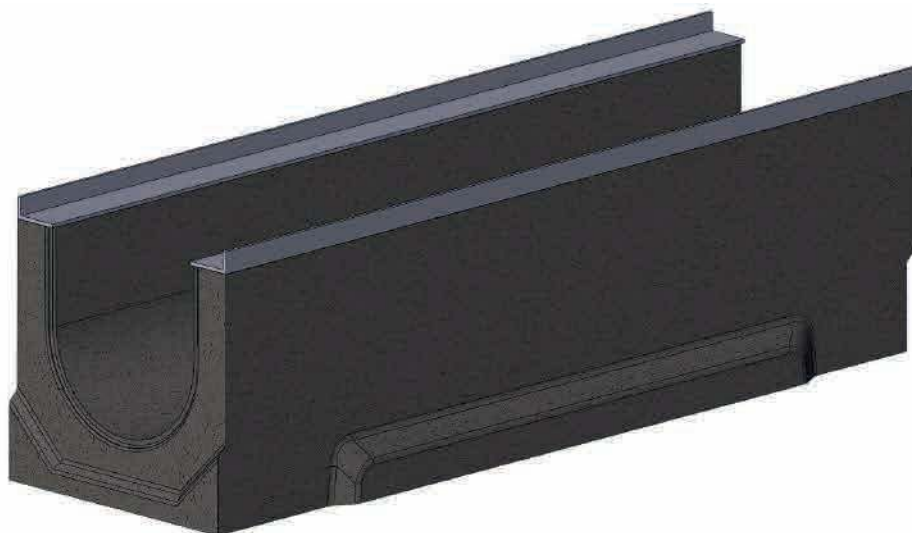


Типоразмер	Класс нагрузки	Длина, мм	Ширина, мм	Высота, мм	Вес, кг	Материал	Артикул
DN150	E	500	200	37	7,5	Чугун ВЧ 50	31527E

Каскадное исполнение



Лотки бетонные Profi Beton DN200

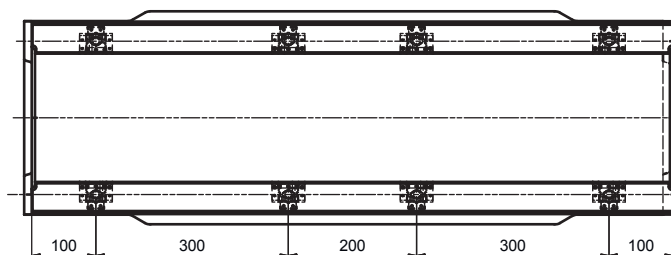
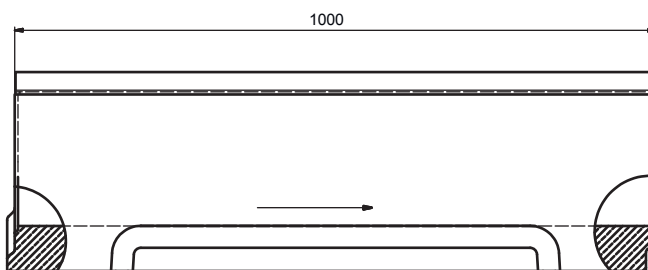
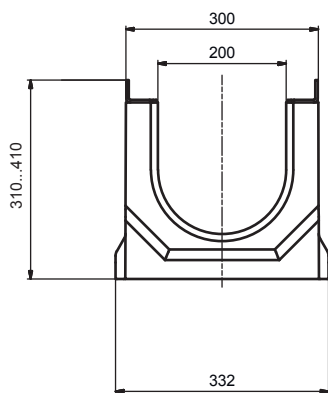


BIRCO

Краткое описание

- по лицензии компании BIRCO
- защита от всплывания
- защитный паз на стыке лотков для герметизации
- возможность каскадного исполнения

Типоразмер	Класс нагрузки	Длина, мм	Ширина, мм	Высота, мм	Вес, кг	Артикул
DN200 H310	F	1000	300	310	133,9	22011
DN150 H335	F	1000	300	335	141	22012
DN200 H360	F	1000	300	360	147,5	22013
DN 200 H385	F	1000	300	385	154	22014
DN200 H410	F	1000	300	410	160,2	22015



Линейный водоотвод

Точечный водоотвод

Чугун для водоотвода

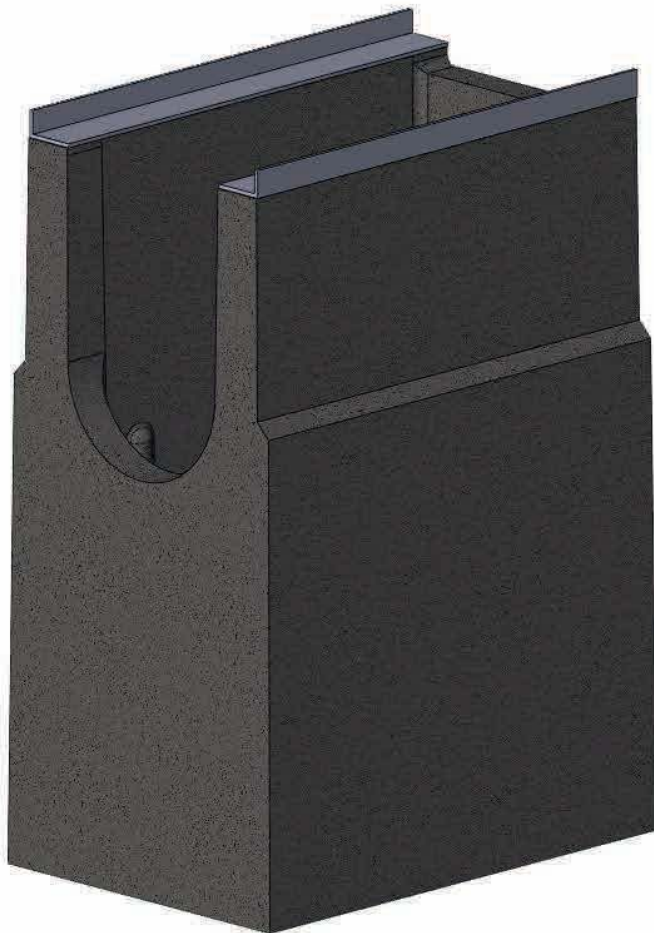
Грязезащитные системы

Благоустройство

Для проектирования

Решетчатый настил

Пескоуловитель бетонный DN200 1(2) входа арт. 22071

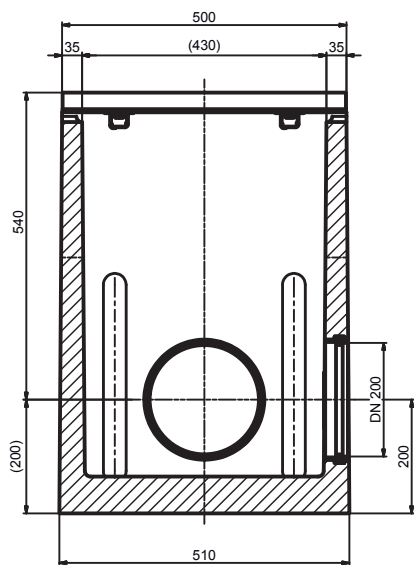
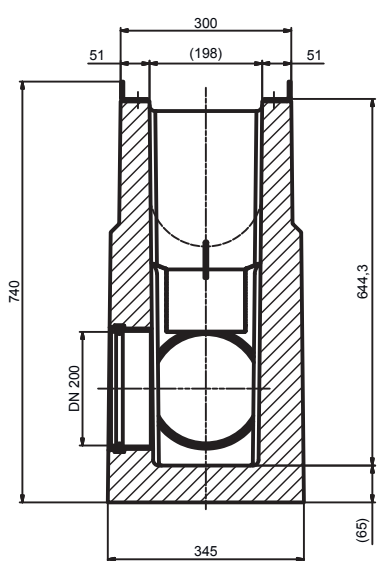


BIRCO

Краткое описание

- одно- или двухстороннее присоединение к лотку
- забетонированная муфта для присоединения трубы диаметром 200 мм выполняется с любого торца, по желанию заказчика
- прочные стальные оцинкованные уголки

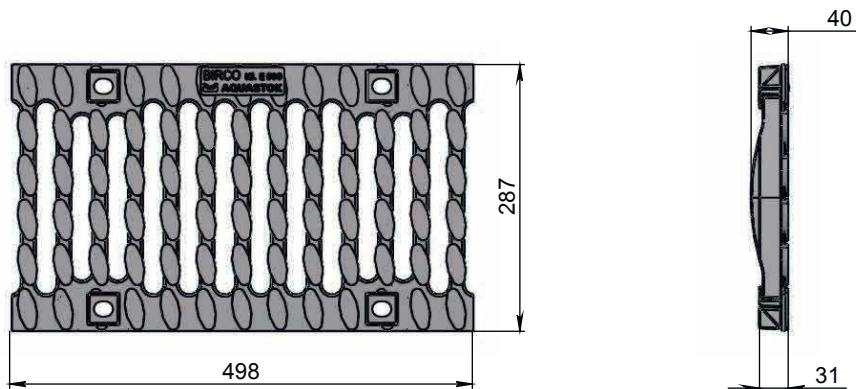
Типоразмер	Класс нагрузки	Длина, мм	Ширина, мм	Высота, мм	Вес, кг	Артикул
DN 200	F	510	345	720	142(139)	22071



Решётка чугунная Profi B DN 200 E 600

Краткое описание

Применяется: промзоны высокой интенсивности, порты, доки, дороги с высокой интенсивностью движения.

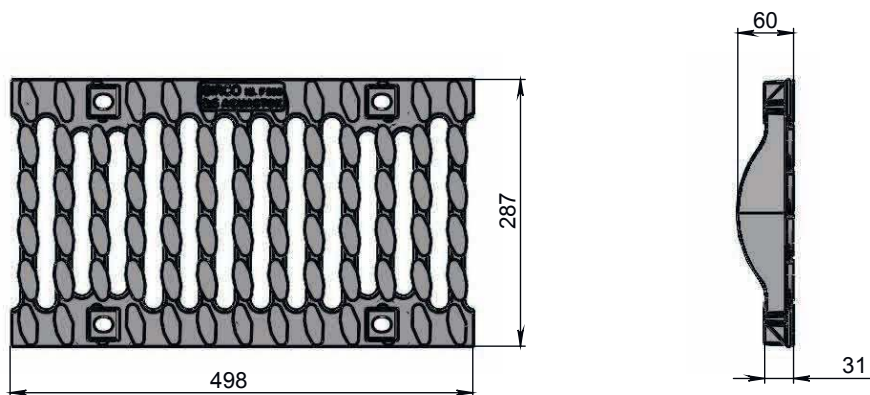


Типоразмер	Класс нагрузки	Длина, мм	Ширина, мм	Высота, мм	Вес, кг	Материал	Артикул
DN200	E	500	287	40	10	Чугун ВЧ 50	32027E

Решётка чугунная Profi B DN 200 F 900

Краткое описание

Применяется: Промзоны высокой интенсивности, порты, доки, аэропорты.



Типоразмер	Класс нагрузки	Длина, мм	Ширина, мм	Высота, мм	Вес, кг	Материал	Артикул
DN200	F	500	287	60	12	Чугун ВЧ 50	32027F

Лотки бетонные Profi Beton DN300

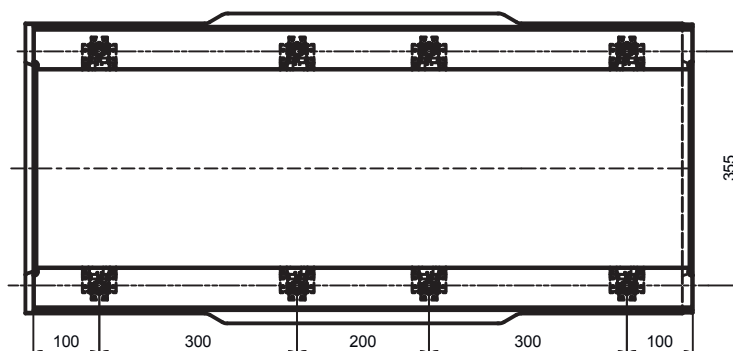
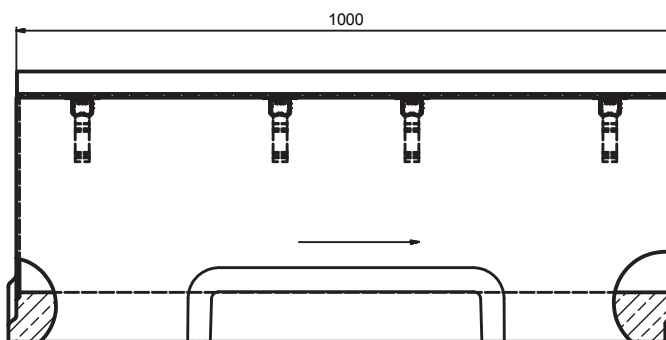
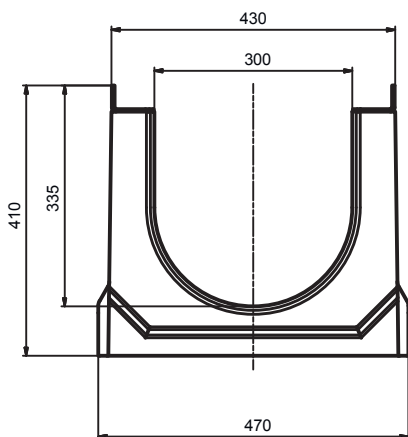


BIRCO

Краткое описание

- без внутреннего уклона
- защита от всплывания
- прочные стальные оцинкованные уголки
- защитный паз на стыке лотков

Типоразмер	Класс нагрузки	Длина, мм	Ширина, мм	Высота, мм	Вес, кг	Артикул
DN300 H410	F	1000	430	410	210	23011
DN 300 H550	F	1000	430	550	245	23012



Линейный водоотвод

Точечный водоотвод

Чугун для водоотвода

Грязезащитные системы

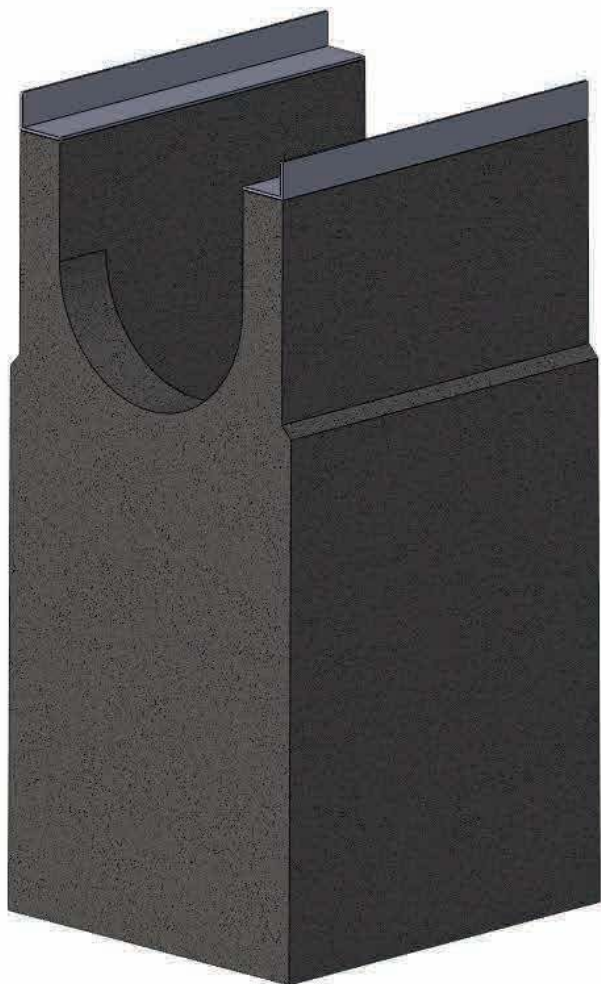
Благоустройство

Для проектирования

Решетчатый настил

Пескоуловитель бетонный DN300 1(2) входа арт. 23071

Линейный водоотвод
Точечный водоотвод
Чугун для водоотвода
Грязезащитные системы
Благоустройство
Для проектировщика
Решетчатый настил

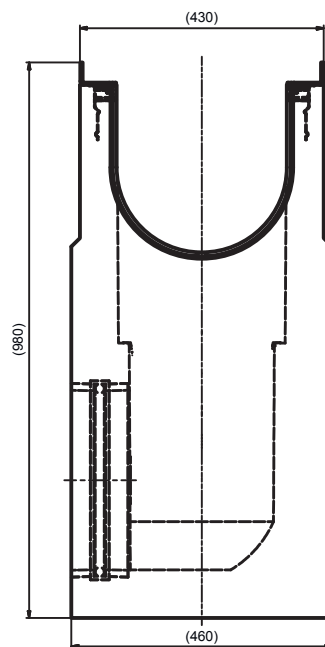
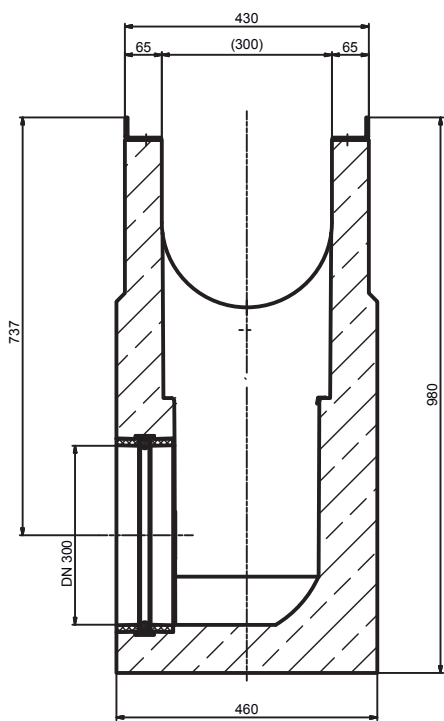


BIRCO

Краткое описание

- односекционный
- одно- или двухстороннее присоединение к лотку
- забетонированная муфта для присоединения
- трубы диаметром 300 мм
- прочные стальные оцинкованные уголки

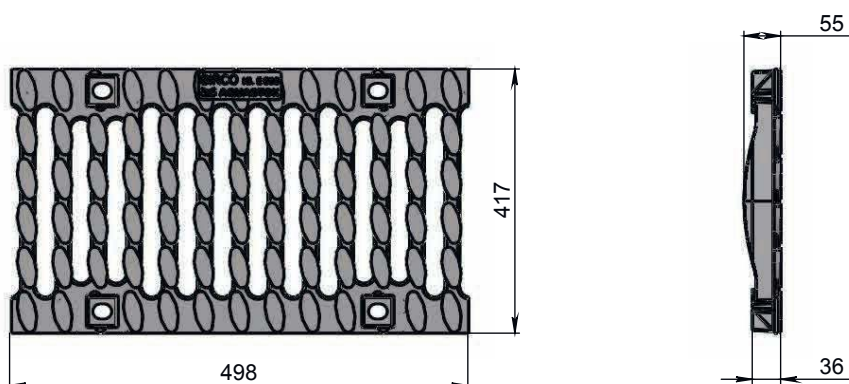
Типоразмер	Класс нагрузки	Длина, мм	Ширина, мм	Высота, мм	Вес, кг	Артикул
DN300	F	510	460	980	270(257)	23071



Решётка чугунная Profi B DN 300 E 600

Краткое описание

Применяется: промзоны высокой интенсивности, порты, доки, дороги с высокой интенсивностью движения.

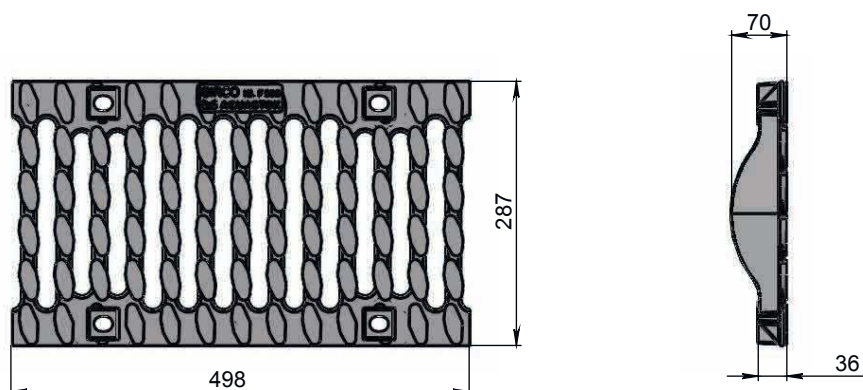


Типоразмер	Класс нагрузки	Длина, мм	Ширина, мм	Высота, мм	Вес, кг	Материал	Артикул
DN300	E	500	417	55	24	Чугун ВЧ 50	33027E

Решётка чугунная Profi B DN 300 F 900

Краткое описание

Применяется: Промзоны высокой интенсивности, порты, доки, аэропорты.



Типоразмер	Класс нагрузки	Длина, мм	Ширина, мм	Высота, мм	Вес, кг	Материал	Артикул
DN200	F	500	417	70	24	Чугун ВЧ 50	33027F

Точечный водоотвод



Точечный водоотвод – традиционный метод сбора талых и дождевых вод через локальные дождеприемники, точечно-расположенные на территории. Система точечного водоотвода состоит из таких элементов как:

- чугунные дождеприемники,
- пластиковые дождеприемники,
- трапы,
- кровельные ливнеприемники,
- канализационные трубы.

Особенности точечного водоотвода:

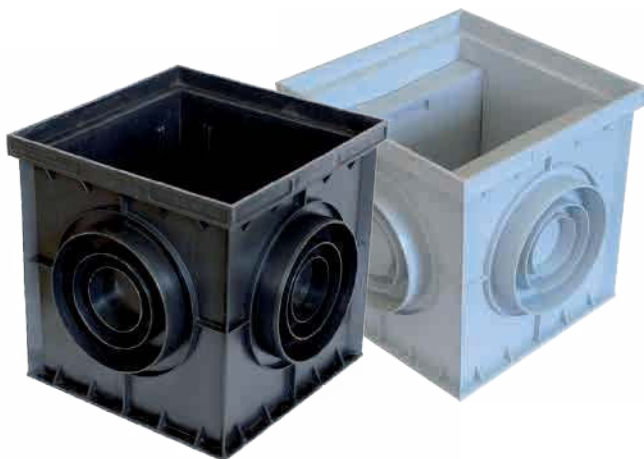
- система канализационных труб входит в группу инженерных сетей, поэтому оптимально, если система точечного водоотвода разрабатывается на этапе проектирования;
- поверхность требует более сложной разуклонки по сравнению с линейным водоотводом;
- значительный объем земельных работ при прокладке канализационных труб;
- необходимо учитывать расположение уже существующих подземных инженерных сетей при проектировании и монтаже системы точечного водоотвода.

В данном каталоге представлены следующие элементы точечного водоотвода Аквасток:

- Пластиковые дождеприемники 300x300
- Кровельные ливнеприемники
- Чугунные ливнеприемники
- Люки



Дождеприемник пластиковый 300x300 арт. 4300



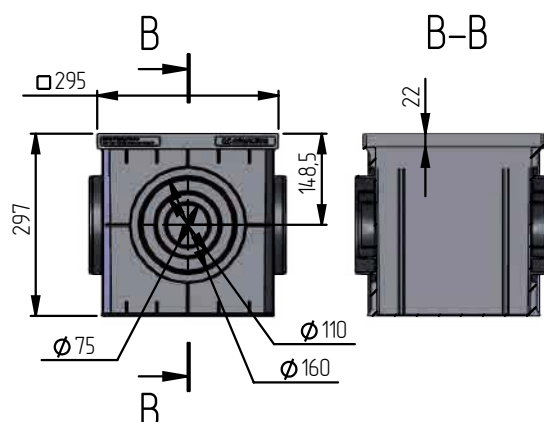
Типоразмер	Класс нагрузки	Длина, мм	Ширина, мм	Высота, мм	Вес, кг	Артикул
300x300	A, B	295	295	297	1,8	4300

арт. 4310С - серого цвета

Краткое описание

Применяется для частных домовладений, пешеходных и парковых зон, приема воды с открытых площадок и кровельных водосточных труб. Применяется схема установки один на другой по высоте.

Особенность - Может комплектоваться корзиной для сбора мусора, перегородками, различными видами решеток, крышкой.



Комплектующие дождеприемника 300x300 арт. 4310 две перегородки и корзина для мусора



Краткое описание

Перегородки применяются для создания гидрозатвора при подключении труб и ограничения положения корзинки в дождеприемнике.

Особенность - Перегородки имеют удобные выемки для пальцев, позволяющие удобно извлекать их из дождеприемника

Дождеприемник пластиковый 300x300 в сборе арт. 4330



Типоразмер	Класс нагрузки	Длина, мм	Ширина, мм	Высота, мм	Вес, кг	Артикул
300x300	A, B	295	295	297	2,3	4330

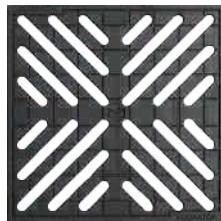
Краткое описание

Применяется для частных домовладений, пешеходных и парковых зон, приема воды с открытых площадок и кровельных водосточных труб.

Особенность - Может комплектоваться различными видами решеток, крышкой. Корзина для сбора мусора, перегородки входят в комплект.

Иногда для описания данного изделия можно встретить термин: «Пластиковый дождеприемный колдец»

Решетка дождеприемника 300x300 чугунная арт. 32813



Типоразмер	Класс нагрузки	Длина, мм	Ширина, мм	Высота, мм	Вес, кг	Артикул
300x300	A, B	282	282	22	4,4	32813

Краткое описание

Применяется для частных домовладений, пешеходных и парковых зон, приема воды с открытых площадок и кровельных водосточных труб.

Особенность - Из всех видов решеток на дождеприемник эта решетка самая прочная. Может поставляться в оцинкованном варианте исполнения арт. 328130ц

Решетка дождеприемника стальная ячеистая арт. 32831



Типоразмер	Класс нагрузки	Длина, мм	Ширина, мм	Высота, мм	Вес, кг	Артикул
300x300	A	282	282	22	2,1	32831

Краткое описание

Применяется для частных домовладений, пешеходных и парковых зон, приема воды с открытых площадок и кровельных водосточных труб.

Особенность - Из всех видов решеток на дождеприемник эта решетка лучше всех принимает воду, без разбрызгивания

Решетка дождеприемника штампованная арт. 32832



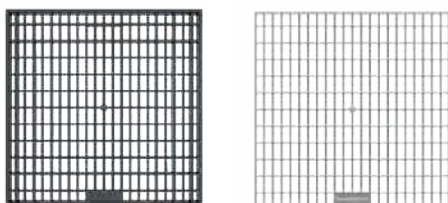
Типоразмер	Класс нагрузки	Длина, мм	Ширина, мм	Высота, мм	Вес, кг	Артикул
300x300	Пешеход.	282	282	22	1,9	32832

Краткое описание

Применяется для частных домовладений, пешеходных и парковых зон, приема воды с открытых площадок и кровельных водосточных труб.

Особенность - Оптимальная цена и эстетика исполнения

Решетка дождеприемника пластиковая арт. 32851(С - серая)



Типоразмер	Класс нагрузки	Длина, мм	Ширина, мм	Высота, мм	Вес, кг	Артикул
300x300	Пешеход.	282	282	22	0,4	32851 32851С

Краткое описание

Применяется для частных домовладений, пешеходных и парковых зон, приема воды с открытых площадок и кровельных водосточных труб.

Особенность - Применяется только в пешеходных зонах. Хорошее водопоглощение, небольшое разбрызгивание, невысокая стоимость.

Крышка дождеприемника пластиковая арт. 32852(С - серая)



Типоразмер	Класс нагрузки	Длина, мм	Ширина, мм	Высота, мм	Вес, кг	Артикул
300x300	Пешеход.	282	282	22	1,9	32832 32832(С)

Краткое описание

Применяется для частных домовладений, пешеходных и парковых зон, в качестве сервисного элемента как крышка небольшого колодца, в качестве заглушки вместо решетки для исключения попадания воды в систему канализации зимой.

Ливнеприемник кровельный черный арт. 6167ч

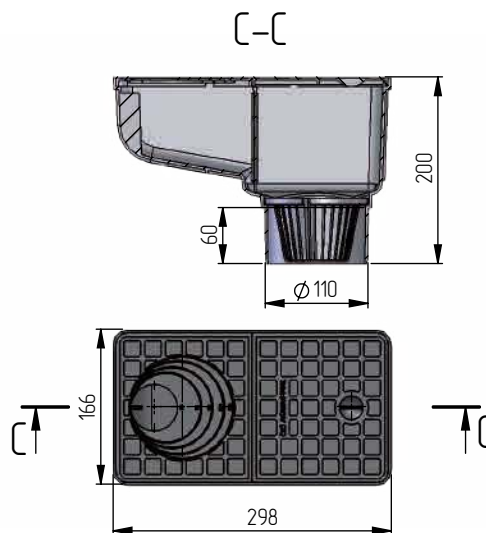


Краткое описание

Применяется для частных домовладений, и небольших общественных зданий для подключения кровельных водосточных труб к системе канализации.

Особенность - Ливнеприемник с вертикальным патрубком. В комплекте корзинка для мусора и перегородка выполняющая функцию клапана для защиты от запаха из канализации. Возможно подключение круглых и прямоугольных труб.

Цвет	Класс нагрузки	Длина, мм	Ширина, мм	Высота, мм	Вес, кг	Артикул
Черный	Пешеход.	298	166	200	0,6	6167ч



Ливнеприемник кровельный серый арт. 6167с

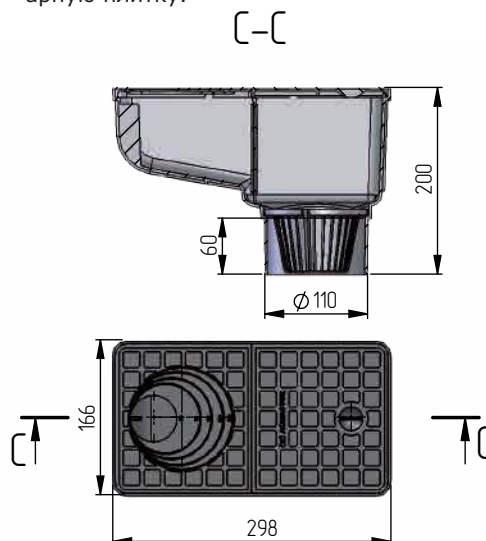


Краткое описание

Применяется для частных домовладений, и небольших общественных зданий для подключения кровельных водосточных труб к системе канализации.

Особенность - Ливнеприемник с вертикальным патрубком. В комплекте корзинка для мусора и перегородка выполняющая функцию клапана для защиты от запаха из канализации. Возможно подключение круглых и прямоугольных труб. Серый цвет под тротуарную плитку.

Цвет	Класс нагрузки	Длина, мм	Ширина, мм	Высота, мм	Вес, кг	Артикул
Черный	Пешеход.	298	166	200	0,6	6167с



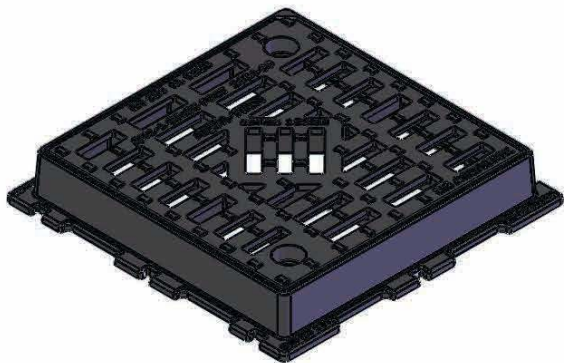
Дождеприемники чугунные квадратные

Дождеприемник чугунный квадратный 450x450 C250

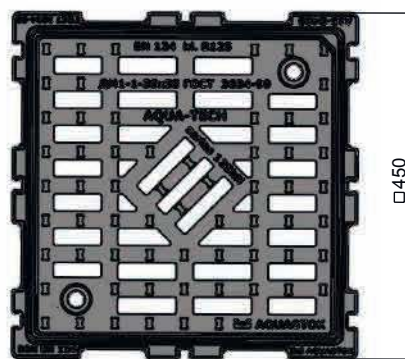
Краткое описание

Чугунные дождеприемники, предназначены для приема поверхностных вод. Применение: дороги со средней интенсивностью движения, АЗС, стоянки.

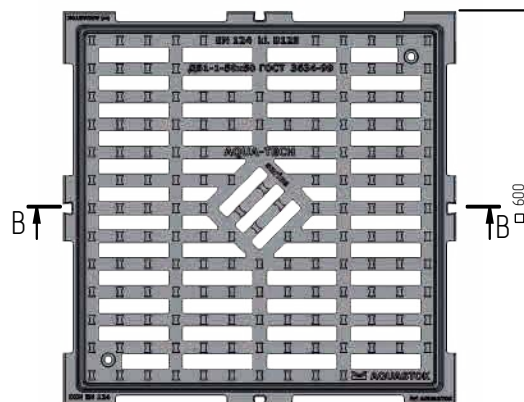
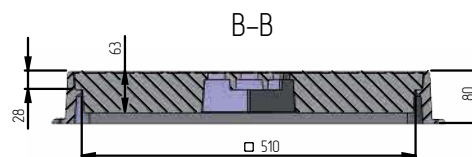
Особенность - Квадратная форма идеально подходит для использования с тротуарной плиткой. Дизайн выполнен на лучшем европейском уровне.



Типоразмер	Класс нагрузки	Длина, мм	Ширина, мм	Высота, мм	Вес, кг	Артикул
450x450	C	450	450	80	25,5	4145



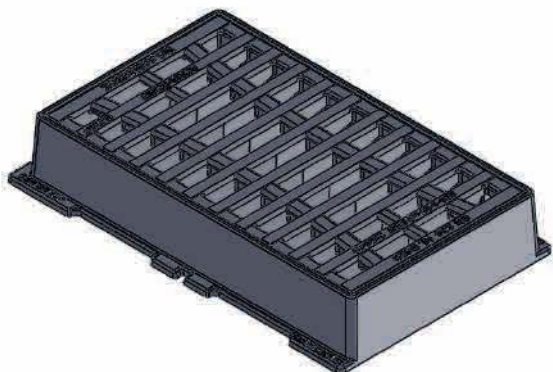
Дождеприемник чугунный квадратный 600x600 C250



Типоразмер	Класс нагрузки	Длина, мм	Ширина, мм	Высота, мм	Вес, кг	Артикул
600x600	C	600	600	80	44	4166

Дождеприемники чугунные прямоугольные

Дождеприемник чугунный прямоугольный малый D400

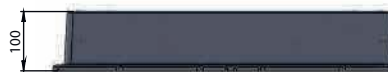


Краткое описание

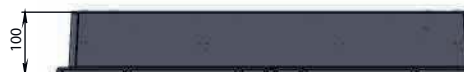
Чугунные дождеприемники, предназначены для приема поверхностных вод. Применение: согласно ГОСТ 3634: Автостоянки, проезжая часть городских дорог, магистральные дороги с интенсивным движением, зоны высоких нагрузок, аэропорты, доки.

Особенность - Дизайн выполнен на лучшем европейском уровне.

Типоразмер	Класс нагрузки	Длина, мм	Ширина, мм	Высота, мм	Вес, кг	Артикул
370x580	D	370	580	100	40,2	4171



Дождеприемник чугунный прямоугольный средний D400



Типоразмер	Класс нагрузки	Длина, мм	Ширина, мм	Высота, мм	Вес, кг	Артикул
385x670	D	385	670	100	52,5	4172

Чугун для водоотвода



Ливневые решетки необходимы для защиты дренажной системы от листьев и мусора, они также обеспечивают безопасное движение пешеходов и транспорта.

Ливневые решетки из чугуна с успехом используются для линейного и точечного водоотвода большинства объектов городской инфраструктуры.

Представленные в данном разделе чугунные решетки соответствуют классам нагрузки C250 и D400.

Очень часто при проектировании системы водоотвода на больших площадках приходится сталкиваться со следующим перечнем проблем которые сложно решить стандартным ассортиментом модульных водоотводных каналов:

- необходимо большое сечение канала,
- необходим равномерный уклон по дну канала (антиуклон по поверхности),
- необходим большой перепад по дну канала (300 - 1000мм и более).

Данные вопросы решаются путем выполнения монолитного бетонного канала при необходимости армируемого строительной сеткой и уголком на который укладываются водоотводные чугунные решетки.

Ливневые решетки AQUASTOK можно также применить совместно с нестандартным каналом собственного изготовления.



Чугунные ливневые решетки длиной 750мм



арт.32073C



арт.32573C



арт.33073C



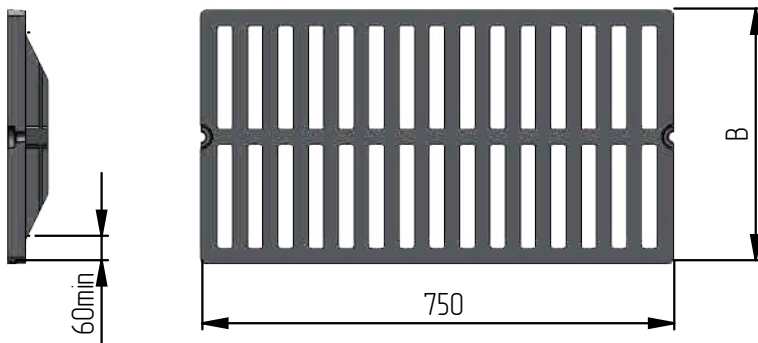
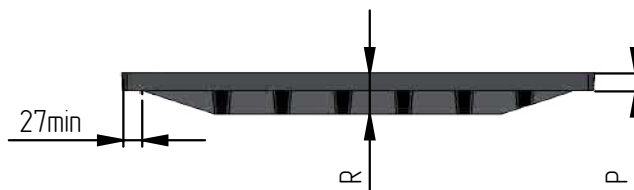
арт.33573C



арт.34073D



арт.35073D



Краткое описание

Применение для C250:

- обочины дорог, стоянки автомобилей, гаражи, предприятия автосервиса, АЗС.
- для D400: промышленные и складские территории, автодороги, транспортные терминалы

ПРИМЕЧАНИЕ: Решетки устанавливаются таким образом, чтобы стороны длиной 750 мм всегда находились на опоре!

Типоразмер	Класс нагрузки	Длина, мм	Ширина В, мм	Глубина посадки Р, мм	Толщина по ребру R, мм	Вес, кг	Артикул
200x750	C250	750	200	27	27	13,7	32073C
250x750	C250	750	250	27	40	19,5	32573C
300x750	C250	750	300	30	30	24,7	33073C
350x750	C250	750	350	27	55	27,3	33573C
400x750	D400	750	400	27	55	34,6	34073D
500x750	D400	750	500	27	55	44	35073D
750x500	D400	500	750	27	55	44	37573D

Придверная очистка обуви



Русская поговорка рекомендует "не выносить сор из избы". Но, вне всякого сомнения, "вносить" мусор, уличную грязь и пыль, а также остатки влаги в жилые и общественные помещения тоже не хотелось бы. Это вредит не только внешнему виду и чистоте помещения, но и со временем приводит к разрушению любого напольного покрытия.

Трехступенчатая система грязезащиты, предлагаемая компанией "АКВАСТОК":

- останавливает до 90 % уличной грязи,
- снижает частоту уборки,

- позволяет сократить расходы на уборку,
- продлевает срок службы и сохраняет привлекательный внешний вид напольных покрытий,
- сокращает количество пыли в воздухе.

Придверные решетки относятся к 1-й ступени системы очистки обуви. Они устанавливаются на улице перед входом в здание. Придверные решетки задерживают снег и крупные фракции грязи.

Половики на алюминиевой основе с резиновым наполнением относятся к 2-й ступени очистки. Половики с ворсовым наполнением 3-я ступень очистки которая задерживает остатки влаги и мелкую грязь.

В данном каталоге представлены следующие элементы придверной очистки обуви:

- Половики на алюминиевой основе
- Пластиковые придверные поддоны
- Придверные стальные решетки



Придверные половики на алюминиевой основе

Краткое описание

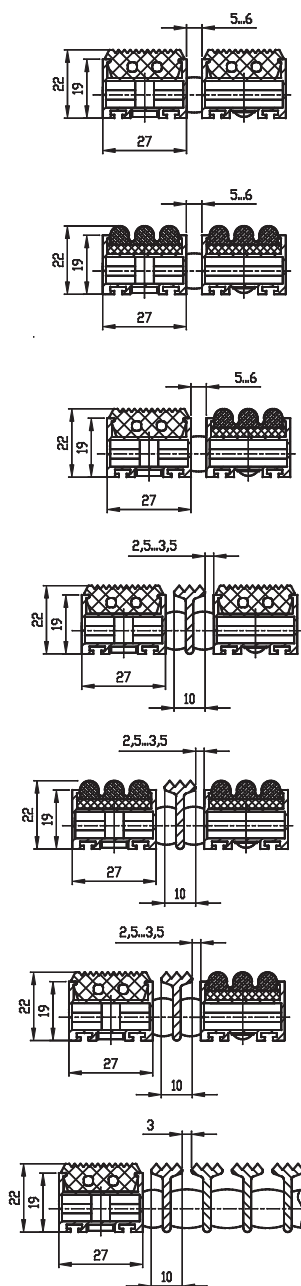


Половики на алюминиевой основе относятся к 2-й и 3-й ступени системы очистки обуви и устанавливаются преимущественно в тамбурной зоне. Они необходимы для очистки обуви от частиц грязи среднего размера и удаления влаги.

Половики на алюминиевой основе предназначены для установки в местах с высокой и средней интенсивностью движения пешеходов:

- торговые центры
- супермаркеты
- проходные предприятий.

Варианты исполнений половиков под заказ



Наименование	Класс нагрузки	Длина профиля, мм	Высота, мм	Вес 1м.кв, кг	Артикул
Алюминиево-резиновый половик	Пешех.	максимально 4000	22	10,5	71100

Наименование	Класс нагрузки	Длина профиля, мм	Высота, мм	Вес 1м.кв, кг	Артикул
Алюминиево-ворсовый половик	Пешех.	максимально 4000	22	10,5	71200

Наименование	Класс нагрузки	Длина профиля, мм	Высота, мм	Вес 1м.кв, кг	Артикул
Алюминиево-резиново-ворсовый половик	Пешех.	максимально 4000	22	10,5	71201

Наименование	Класс нагрузки	Длина профиля, мм	Высота, мм	Вес 1м.кв, кг	Артикул
Алюминиево-резиновый половик со скребком	Пешех.	максимально 4000	22	11	71300

Наименование	Класс нагрузки	Длина профиля, мм	Высота, мм	Вес 1м.кв, кг	Артикул
Алюминиево-ворсовый половик со скребком	Пешех.	максимально 4000	22	11	71400

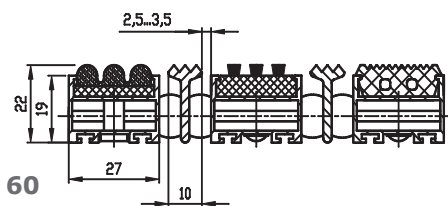
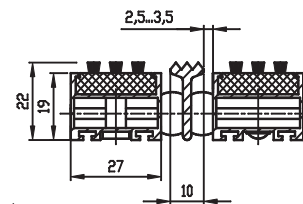
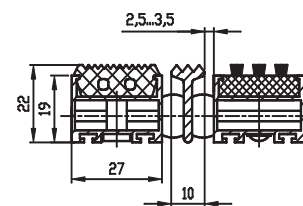
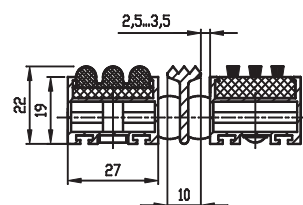
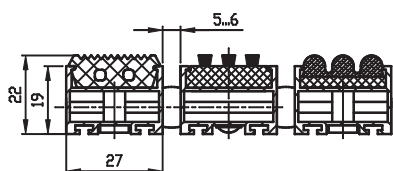
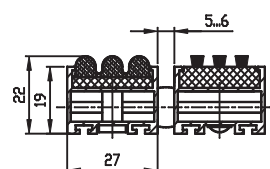
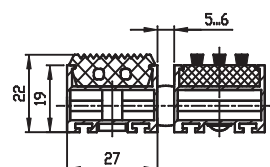
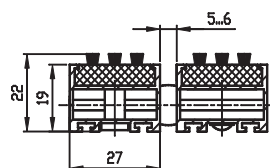
Наименование	Класс нагрузки	Длина профиля, мм	Высота, мм	Вес 1м.кв, кг	Артикул
Алюминиево-резиново-ворсовый половик со скребком	Пешех.	максимально 4000	22	11	71401

Наименование	Класс нагрузки	Длина профиля, мм	Высота, мм	Вес 1м.кв, кг	Артикул
Алюминиевый половик со скребком	Пешех.	максимально 4000	22	12	71500

При заказе половика торговый представитель поможет Вам заполнить бланк заказа!



Варианты исполнений половиков под заказ



Наименование	Класс нагрузки	Длина профиля, мм	Высота, мм	Вес 1м.кв, кг	Артикул
Алюминиевый с щеткой	Пешех.	максимально 4000	22	10,5	71600

Наименование	Класс нагрузки	Длина профиля, мм	Высота, мм	Вес 1м.кв, кг	Артикул
Алюминиево-резиновый с щеткой	Пешех.	максимально 4000	22	10,5	71700

Наименование	Класс нагрузки	Длина профиля, мм	Высота, мм	Вес 1м.кв, кг	Артикул
Алюминиево-ворсовый с щеткой	Пешех.	максимально 4000	22	10,5	71800

Наименование	Класс нагрузки	Длина профиля, мм	Высота, мм	Вес 1м.кв, кг	Артикул
Алюминиево-резиново-ворсовый с щеткой	Пешех.	максимально 4000	22	10,5	71801

Наименование	Класс нагрузки	Длина профиля, мм	Высота, мм	Вес 1м.кв, кг	Артикул
Алюминиево-ворсовый со скребком и щеткой	Пешех.	максимально 4000	22	11	71900

Наименование	Класс нагрузки	Длина профиля, мм	Высота, мм	Вес 1м.кв, кг	Артикул
Алюминиево-резиновый со скребком и щеткой	Пешех.	максимально 4000	22	11	71701

Наименование	Класс нагрузки	Длина профиля, мм	Высота, мм	Вес 1м.кв, кг	Артикул
Алюминиевый со скребком и щеткой	Пешех.	максимально 4000	22	11	71601

Наименование	Класс нагрузки	Длина профиля, мм	Высота, мм	Вес 1м.кв, кг	Артикул
Алюминиево-резиново-ворсовый со скребком и щеткой	Пешех.	максимально 4000	22	11	71901

Линейный водоотвод

Точечный водоотвод

Чугун для водоотвода

Грязезащитные системы

Благоустройство

Для проектировщика

Решетчатый настил



арт.740

арт.745

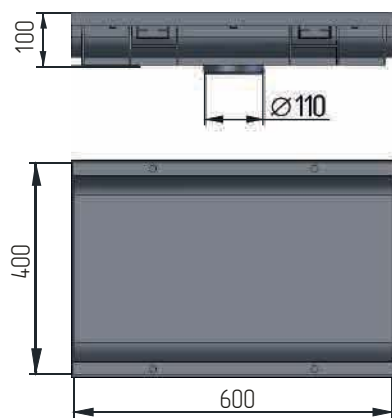
Применяемые комплектации:

- 1) Поддон+опорная сетка+стандартный половик
- 2) Поддон+придверная стальная решетка 400x600

Наименование	Размеры, мм	Вес, кг	Артикул
Пластиковый поддон 60/40	600x400	1,4	740
Пластиковый поддон 60/40 с окантовкой	600x400	3,1	745

Краткое описание

Придверные поддоны устанавливаются в конструкцию крыльца. Предназначены для оптимизации процесса сбора грязи. В нижней части поддона имеется специальное отверстие для подсоединения водоотводящих труб канализации. Применяется в частном строительстве и для небольших придверных групп грязеочистки.



Опорная сетка 60/40



арт.741

арт.744

Наименование	Класс нагрузки	Вес, кг	Артикул
сварная 60/40	Пешех.	2,5	741
штампованная 60/40	Пешех.	3,3	744

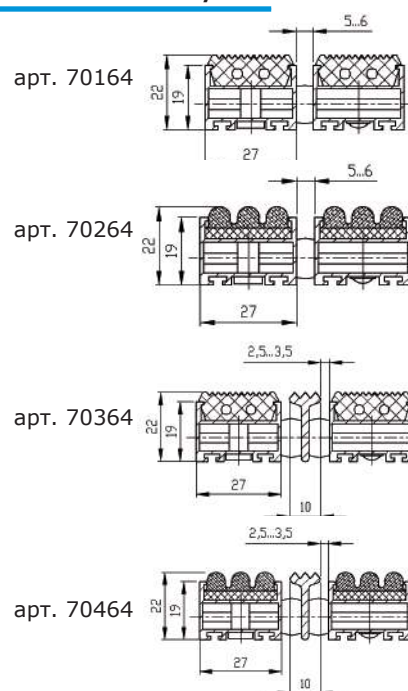
Применяется как с поддоном арт. 740/745 и стандартными половиками так и отдельно.

Стандартные половики на алюминиевой основе 60/40



Наименование	Длина, мм	Ширина, мм	Высота, мм	Вес, кг	Артикул
Алюминиево-резиновый половик 60/40	590	390	22	2,5	70164
Алюминиево-ворсовый половик 60/40	590	390	22	2,5	70264
Алюминиево-резиновый половик 60/40 со скребком	590	390	22	2,5	70364
Алюминиево-ворсовый половик 60/40 со скребком	590	390	22	2,5	70464

Применяются как с поддоном арт. 740 и опорной сеткой арт. 741 так и отдельно.



Придверная стальная решетка 400x600 арт. 742



Краткое описание

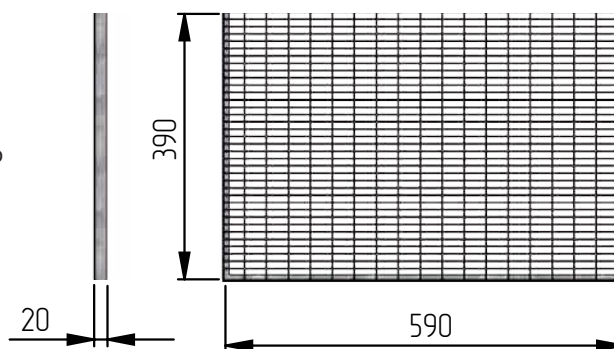
Придверные решетки относятся к 1-й ступени системы очистки обуви. Они устанавливаются на улице перед входом в здание. Придверные решетки задерживают снег и крупные фракции грязи. Они используются в местах с высокой интенсивностью движения пешеходов:

- торговые центры
- супермаркеты
- проходные предприятий.

Наименование	Ширина, мм	Длина, мм	Высота, мм	Вес, кг	Артикул
Придверная стальная решетка 400x600	390	590	20	6	742

Применяется как с поддоном арт. 740 и стандартными половиками так и отдельно.

Данная решетка является частным случаем прессованного настила согласно принятых обозначений можно привести ее обозначение как - P 20/2; 33x11; Zn; 390x590

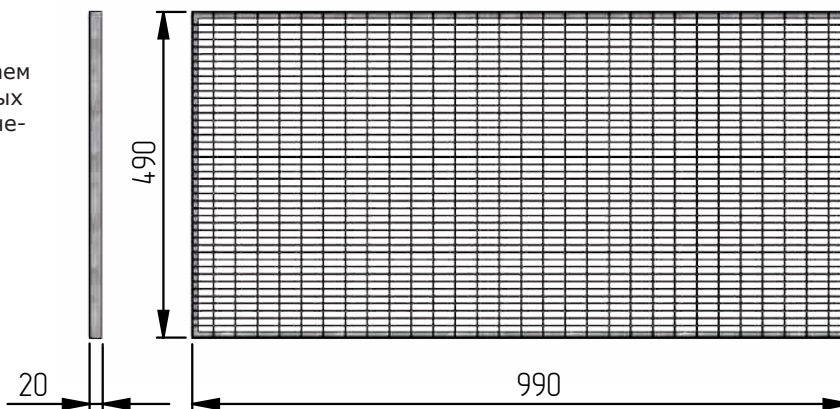


Придверная стальная решетка 500x1000 арт. 752



Наименование	Ширина, мм	Длина, мм	Высота, мм	Вес, кг	Артикул
Придверная стальная решетка 500x1000	490	990	20	12	752

Данная решетка является частным случаем прессованного настила согласно принятых обозначений можно привести ее обозначение как - P 20/2; 33x11; Zn; 490x990



Другие размеры и типы настилов можно посмотреть в разделе «Решетчатые настилы» стр. 68



Линейный водоотвод

Точечный водоотвод



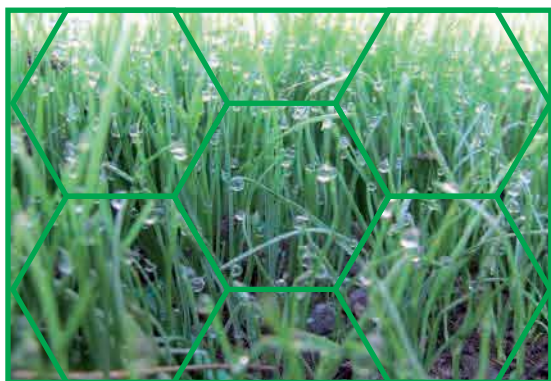
Чугун для водоотвода

Придверная очистка обуви

Благоустройство

Для проектирования

Благоустройство



Вопрос укрепления грунта всегда был весьма актуален, особенно для территорий с неровным рельефом и для песчаных или супесчаных участков, так как земля, со временем, размывается дождями, подвергается механическому вмешательству машин, вытаптывается прохожими. Сохранение целостности газонов и иных земельных территорий - задача довольно сложная, но выполнимая.

Газонная решетка AQUASTOK

Пластиковые газонные решетки используются для обустройства городских газонов, для укрепления проходов к дому, в саду, на автомобильных стоянках, при строительстве спортивных объектов и т.д. Полотно из газонной решетки равномерно распределяет механическую нагрузку и не препятствует работе газонокосилки, позволяя всегда иметь ухоженный и красивый газон.

Садовый бордюр

Садовый бордюр выполнен из морозостойкого полиэтилена высокой плотности и применяется для обустройства газонов, скверов, пешеходных дорожек и т.п. Бордюр может устанавливаться как по прямым, так и по криволинейным контурам и способен обрмить любые геометрические формы, разделяя газон и дорожку, оберегая газон от пересыхания в жаркие летние дни.



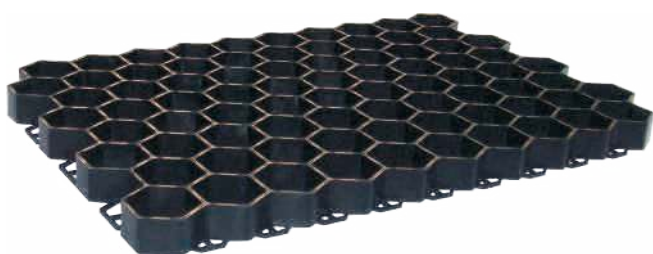
- Газонные решетки изготавливаются из морозостойкого полипропилена.
- Они выдерживают распределенную нагрузку свыше 100 тонн на м.кв.
- Газонные решетки предотвращают эрозию почвы.
- Не препятствуют поглощению воды почвой.



Газонная решетка зеленая арт. 602 черная арт. 601



арт. 602



арт. 601

Типоразмер	Класс нагрузки	Длина, мм	Ширина, мм	Высота, мм	Вес, кг	Сечение, м.кв	Артикул
400x580	A, B	580	400	35	1,0	0,21	601, 602

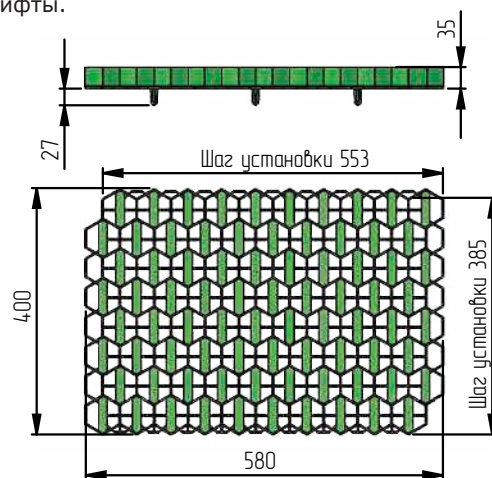
Краткое описание

Применяется для укрепления зоны с травяным насаждением.

Области применения:

- частные парковки легкового транспорта,
- общественные парковки,
- детские спортивные площадки,
- садовые и парковые дорожки,
- газоны частного и общественного пользования.

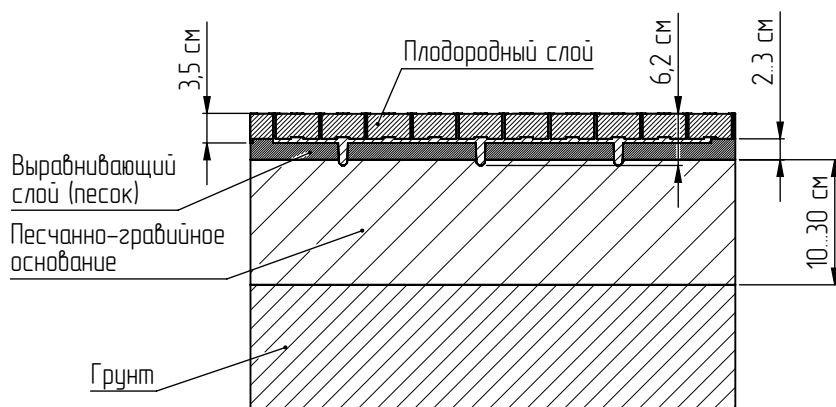
Особенность - Газонная решетка AQUASTOK, в отличие от многочисленных аналогов, при монтаже полотна из модулей образует взаимно удерживающие связи за счет конструктивной особенности модулей. Данная особенность позволяет выполнить очень качественное газонное покрытие. Каждый модуль имеет удерживающие штифты.



Монтаж газонной решетки

При монтаже газонных решеток необходимо:

- подготовить слой гравийно-песчанной смеси 10-30см
- выравнивающий слой песка 2-3 см.
- смонтировать модули,
- засыпать плодородным слоем земли с семенами,
- поливать,
- после прорастания по необходимости добавить плодородного слоя с семенами.



Пластиковый бордюр арт. 606



Краткое описание

Применяется для обустройства места разграничения газонов, скверов, пешеходных дорожек. Бордюр может устанавливаться как по прямым, так и по криволинейным контурам.

Отделяя клумбы и газоны от пешеходной зоны, пластиковые бордюры сохраняют приграничный зеленый слой от высыхания

Особенность - Для создания плавных изгибов необходимо удалить тонкую перемычку, что придаст бордюру дополнительную гибкость в месте удаленной перемычки. Бордюр крепится в грунте пластиковыми гвоздями.

Типоразмер	Класс нагрузки	Длина, мм	Ширина, мм	Высота, мм	Вес, кг	Артикул
45x85x3000	A	3000	85	45	1,6	606

Фиксирующий гвоздь арт. 607



Краткое описание

Применяется для фиксации пластикового бордюра в грунте. Количество гвоздей на один м.п выбирается в зависимости от свойств грунта.





Линейный водоотвод

Точечный водоотвод

Чугун для водоотвода

Грязезащитные системы

Благоустройство

Для проектирования

Решетчатый настил

Люк пластиковый А15

зеленый
арт. 5802



черный
арт. 5801



Типоразмер	Класс нагрузки	Наружный диаметр, мм	Высота, мм	Вес, кг	Артикул
Люк А15	A	780	90	8,5	5802 / 5801

Люк Л(А15)-В.2-60
ТУ 4859-010-98819996-2008 аналог ГОСТ 3634-99, EN 124

Краткое описание

Применяется для частных домовладений, пешеходных и парковых зон, в зоне нечастого проезда легкового транспорта.

Особенность - Имеет три антивандальных крепления. Люк зеленого цвета хорошо вписывается в ландшафт зоны зеленых насаждений.

Люк пластиковый малый А15

зеленый
арт. 5642



черный
арт. 5641



Типоразмер	Класс нагрузки	Наружный диаметр, мм	Высота, мм	Вес, кг	Артикул
Люк А15	A	640	90	4,5	5642 / 5641

Люк Л(А15)-В.2-46
ТУ 4859-010-98819996-2008 аналог ГОСТ 3634-99, EN 124

Краткое описание

Применяется для частных домовладений, пешеходных и парковых зон, в зоне нечастого проезда легкового транспорта.

Особенность - Имеет два антивандальных крепления. Люк зеленого цвета хорошо вписывается в ландшафт зоны зеленых насаждений. Применяется для коммуникаций с глубиной заложения до 60 см.

Люки чугунные

Люк чугунный квадратный чугунный 450X450 C250



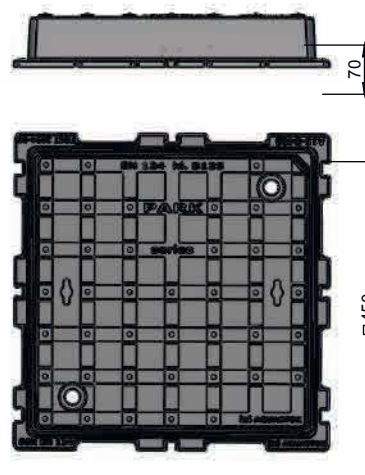
Краткое описание

Применяется: дороги со средней интенсивностью движения, АЗС, стоянки.

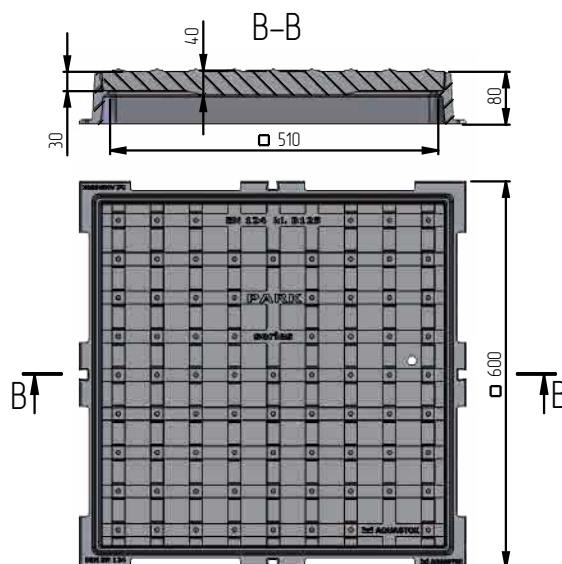
Соответствует европейским EN124 и отечественным ГОСТ 3634-99 стандартам.

Особенность - Квадратная форма люка позволяет легко и эстетично монтировать его в дорожное покрытие с тротуарной плиткой. Дизайн выполнен на лучшем европейском уровне.

Типоразмер	Класс нагрузки	Длина, мм	Ширина, мм	Высота, мм	Вес, кг	Артикул
450x450	C	450	450	70	25,5	5452



Люк чугунный квадратный чугунный 600X600 C250



Типоразмер	Класс нагрузки	Длина, мм	Ширина, мм	Высота, мм	Вес, кг	Артикул
600x600	C	600	600	80	44	5602

Люк С(В125)-В.8-50x50
ТУ 4859-010-98819996-2008 аналог ГОСТ 3634-99, EN 124

Для проектировщика



Данный раздел предназначен, для того чтобы помочь ответить проектировщику, или другому техническому специалисту, на многочисленные вопросы:

- проектирование линейного водоотвода
- расчет и подбора водоотводных лотков
- монтаж элементов поверхностного водоотвода
- подбор ячеистой решетки по нагрузочной способности
- компоновки поверхностного водоотвода на спортивном стадионе
- химическая стойкость пластиковых лотков в различных средах
- и т.д.

Дополнительную техническую информацию Вы можете найти на нашем сайте www.aquastok.ru в разделе «CAD-info», где можно получить в электронном виде чертежи элементов водоотвода производства компании Аквасток, а также много другой полезной информации.

В случае если у вас возникли, какие либо вопросы, замечания и предложения по продукции и информации представленной в данном каталоге, звоните нам.

Основой для разработки продукции представленной в данном каталоге служили:

- Европейский стандарт на системы водоотвода EN 1433
- ГОСТ 3634-99 (EN 124)
- СНиП 2.04.03-85
- ТУ 4859-010-98819996-2008.

Продукция компании Аквасток сертифицирована.

Линейный водоотвод

Точечный водоотвод

Чугун для водоотвода

Грязезащитные системы

Благоустройство

Для проектировщика

Решетчатый настил

Упрощенный гидравлический расчет водоотводных лотков

Данная методика базируется на СНиП 2.04.03-85 и позволяет быстро с допустимой точностью рассчитать и подобрать требуемое сечение водоотводного канала AQUASTOK.

Исходные данные расчета: Площадь участка водоотвода и региональное расположение.

1) Рассчитывается площадь поверхности F , га, с которой собираются дождевые и талые воды

Пример: Участок 10x20метров. $F = 10 \times 20 / 10000 = 200 \text{ м.кв.} / 10000 = 0,02$ га.

2) Согласно СНиП 2.04.03-85 выбирается q_{20} — интенсивность дождя, л/с на 1 га, для данной местности.

Для различных регионов: Москва $q_{20} = 80$, Краснодар $q_{20} = 100$, Нижний Новгород $q_{20} = 90$, Самара $q_{20} = 70$, Саратов $q_{20} = 70$, Волгоград $q_{20} = 60$, Ростов-на-Дону, $q_{20} = 90$, Челябинск $q_{20} = 60$, Санкт-Петербург $q_{20} = 60$, Казань $q_{20} = 80$.

3) Определяется коэффициент водопоглощения поверхности ϕ :

1,0 - для кровли;

0,95 – для асфальтобетонных покрытий;

0,85 – для цементобетонных покрытий;

0,60 - для щебеночных материалов, обработанных органическими вяжущими (битум);

0,40 - для щебеночных и гравийных материалов, необработанных вяжущими материалами;

4) Рассчитывается расход воды Q , л/с с площади по зависимости

$$Q = q_{20} \cdot F \cdot \phi$$

5) Подбираем сечение канала способное пропустить расчетный расход воды Q по таблице.

Таблица – Расход воды Q л/с (пропускная способность) канала в зависимости от уклона

Типоразмер канала/ уклон	Уклон поверхности или уклон по дну канала образованный каскадным методом							
	0...0,001	0,003	0,005	0,008	0,01	0,02	0,03	0,05
AQUA-TOP	0,92	1,60	2,06	2,61	2,92	4,13	5,06	6,53
DN100 H70	0,77	1,34	1,73	2,19	2,45	3,46	4,24	5,47
DN100 H120	2,24	3,89	5,02	6,35	7,10	10,03	12,29	15,87
DN100 H180	3,57	6,18	6,18	10,09	11,28	15,96	19,55	25,23
DN150 H185	7,05	12,21	15,76	19,94	22,29	31,53	38,62	49,85
DN200 H280	17,22	29,82	38,50	48,70	54,45	77,01	94,31	121,76
DN200 H397	26,66	46,17	59,61	75,40	84,30	119,22	146,01	188,50
DN300 H285	23,95	41,48	53,55	67,74	75,73	107,10	131,17	169,34
DN300 H535	69,68	120,68	155,80	197,08	220,34	311,60	381,64	492,69

Примечание: уклон 0,003 это – 3мм на 1 метр длины канала

ПРИМЕР РАСЧЕТА:

Асфальтовый участок 30x60 метров в Саратове уклон 0,003.

$F = 30 \times 60 / 10000 = 0,18$ га.

$q_{20} = 70$

$\phi = 0,95$

$Q = 70 \cdot 0,18 \cdot 0,95 = 11,97$ л/с.

Согласно таблице подходящий канал **DN150 H185** или больший типоразмер.

6) Решетка подбирается исходя из нагрузочной способности (класса нагрузки). Следует отдавать предпочтение ячеистым решеткам по сравнению со щелевыми, поскольку они лучше поглощают воду и меньше пропускают мусор в дренажную систему.

Гидравлические характеристики лотков

Таблица - Расход воды Q л/с (пропускная способность) водоотводных лотков в зависимости от уклона

Типоразмер лотка	Уклон поверхности по линии лотков										
	0,001	0,002	0,003	0,005	0,006	0,008	0,01	0,02	0,03	0,05	0,1
Серия Aqua-Top											
AQUA-TOP	0,92	1,31	1,60	2,06	2,26	2,61	2,92	4,13	5,06	6,53	9,23
Серия Standart Plastik / Plastik+											
DN 100											
DN 100 H 70	0,88	1,25	1,53	1,98	2,17	2,50	2,80	3,95	4,84	6,25	8,84
DN 100 H 120	2,26	3,19	3,91	5,05	5,53	6,39	7,14	10,10	12,37	15,97	22,59
DN 100 H 180	3,70	5,23	6,41	8,27	9,06	10,46	11,69	16,54	20,26	26,15	36,98
DN 150											
DN 150 H 185	7,06	9,98	12,22	15,78	17,28	19,95	22,31	31,55	38,64	49,89	70,55
DN 200											
DN 200 H 280	17,40	24,60	30,13	38,90	42,61	49,20	55,01	77,80	95,28	123,01	173,96
DN 300											
DN 300 H 245	26,57	37,57	46,02	59,41	65,08	75,14	84,01	118,81	145,52	187,86	265,68
DN 300 H 295	35,47	50,16	61,44	79,32	86,89	100,33	112,17	158,63	194,28	250,82	354,71
DN 300 H 345	44,57	63,03	77,20	99,66	109,17	126,06	140,94	199,32	244,12	315,16	445,70
DN 300 H 395	53,80	76,08	93,18	120,30	131,78	152,16	170,12	240,59	294,66	380,41	537,98
DN 300 H 445	63,12	89,26	109,32	141,13	154,60	178,52	199,59	282,26	345,70	446,29	631,15
DN 300 H 495	72,50	102,53	125,57	162,11	177,58	205,05	229,26	324,22	397,09	512,64	724,98
DN 500											
DN 500 H 275	60,46	85,50	104,72	135,19	148,09	171,00	191,19	270,38	331,15	427,51	604,59
DN 500 H 325	80,01	113,16	138,59	178,92	196,00	226,32	253,03	357,84	438,26	565,79	800,15
DN 500 H 375	100,21	141,72	173,58	224,08	245,47	283,45	316,90	448,17	548,89	708,62	1002,14
DN 500 H 425	120,87	170,94	209,36	270,28	296,08	341,88	382,23	540,56	662,04	854,70	1208,72
DN 500 H 475	141,87	200,64	245,73	317,23	347,51	401,27	448,64	634,47	777,06	1003,18	1418,71
DN 500 H 525	163,13	230,70	282,55	364,77	399,58	461,40	515,86	729,54	893,50	1153,50	1631,29
Серия Profi Plastik											
DN 100											
DN 100 H 200 E	3,70	5,23	6,41	8,27	9,06	10,46	11,69	16,54	20,26	26,15	36,98
DN 150											
DN 150 H 202 E	7,06	9,98	12,22	15,78	17,28	19,95	22,31	31,55	38,64	49,89	70,55
DN 200											
DN 200 H 297 E	17,40	24,60	30,13	38,90	42,61	49,20	55,01	77,80	95,28	123,01	173,96
DN 200 H 322 E	17,81	25,19	30,85	39,82	43,62	50,37	56,32	79,64	97,54	125,93	178,09
DN 200 H 347 E	20,09	28,40	34,79	44,91	49,20	56,81	63,52	89,82	110,01	142,02	200,85
DN 200 H 372 E	22,34	31,59	38,69	49,94	54,71	63,17	70,63	99,89	122,34	157,93	223,35
DN 200 H 397 E	24,61	34,80	42,62	55,02	60,27	69,60	77,81	110,04	134,77	173,99	246,06
DN 300											
DN 300 H 285 A-E	26,57	37,57	46,02	59,41	65,08	75,14	84,01	118,81	145,52	187,86	265,68
DN 300 H 335 A-E	35,47	50,16	61,44	79,32	86,89	100,33	112,17	158,63	194,28	250,82	354,71
DN 300 H 385 A-E	44,57	63,03	77,20	99,66	109,17	126,06	140,94	199,32	244,12	315,16	445,70
DN 300 H 435 A-E	53,80	76,08	93,18	120,30	131,78	152,16	170,12	240,59	294,66	380,41	537,98
DN 300 H 485 A-E	63,12	89,26	109,32	141,13	154,60	178,52	199,59	282,26	345,70	446,29	631,15
DN 300 H 535 A-E	72,50	102,53	125,57	162,11	177,58	205,05	229,26	324,22	397,09	512,64	724,98
DN 500											
DN 500 H 315 A-E	60,46	85,50	104,72	135,19	148,09	171,00	191,19	270,38	331,15	427,51	604,59
DN 500 H 365 A-E	80,01	113,16	138,59	178,92	196,00	226,32	253,03	357,84	438,26	565,79	800,15
DN 500 H 415 A-E	100,21	141,72	173,58	224,08	245,47	283,45	316,90	448,17	548,89	708,62	1002,14
DN 500 H 465 A-E	120,87	170,94	209,36	270,28	296,08	341,88	382,23	540,56	662,04	854,70	1208,72
DN 500 H 515 A-E	141,87	200,64	245,73	317,23	347,51	401,27	448,64	634,47	777,06	1003,18	1418,71
DN 500 H 565 A-E	163,13	230,70	282,55	364,77	399,58	461,40	515,86	729,54	893,50	1153,50	1631,29

Линейный водоотвод

Точечный водоотвод

Чугун для водоотвода

Грязезащитные системы

Благоустройство

Для проектирования

Решетчатый настил

Таблица - Расход воды Q л/с (пропускная способность) водоотводных лотков в зависимости от уклона

Типоразмер лотка	Уклон поверхности по линии лотков										
	0,001	0,002	0,003	0,005	0,006	0,008	0,01	0,02	0,03	0,05	0,1
Profi Beton											
DN 150											
DN 150 H 230 E,F	6,96	9,84	12,05	15,56	17,05	19,68	22,01	31,12	38,12	49,21	69,60
DN 150 H 255 E,F	8,41	11,90	14,57	18,81	20,60	23,79	26,60	37,62	46,07	59,48	84,12
DN 150 H 280 E,F	9,88	13,97	17,11	22,09	24,20	27,94	31,24	44,18	54,10	69,85	98,78
DN 150 H 305 E,F	11,35	16,06	19,67	25,39	27,81	32,11	35,91	50,78	62,19	80,29	113,54
DN 150 H 325 E,F	12,54	17,74	21,72	28,04	30,72	35,47	39,66	56,08	68,69	88,68	125,41
DN 200											
DN 200 H 310 E,F	14,68	20,76	25,43	32,82	35,96	41,52	46,42	65,65	80,40	103,80	146,79
DN 200 H 335 E,F	17,02	24,07	29,48	38,06	41,69	48,14	53,82	76,11	93,22	120,34	170,19
DN 200 H 360 E,F	19,38	27,40	33,56	43,33	47,47	54,81	61,28	86,66	106,14	137,02	193,78
DN 200 H 385 E,F	21,75	30,76	37,67	48,64	53,28	61,52	68,78	97,28	119,14	153,81	217,51
DN 200 H 410 E,F	24,14	34,13	41,81	53,97	59,12	68,27	76,33	107,94	132,20	170,67	241,36
DN 300											
DN 300 H 410 E,F	40,54	57,33	70,22	90,65	99,30	114,67	128,20	181,30	222,05	286,66	405,40
DN 300 H 550 E,F	66,52	94,08	115,22	148,75	162,95	188,16	210,37	297,50	364,36	470,39	666,21

Таблица - Площадь водосбора м² водоотводных лотков в зависимости от уклона, q20 принят 100 л/с

Типоразмер лотка / уклон	Уклон поверхности по линии лотков										
	0,001	0,002	0,003	0,005	0,006	0,008	0,01	0,02	0,03	0,05	0,1
Серия Aqua-Top											
AQUA-TOP	92,30	130,53	159,87	206,39	226,09	261,06	291,88	412,78	505,55	652,66	923,00
Серия Standart Plastik											
DN 100											
DN 100 H 70	88	125	153	198	217	250	280	395	484	625	884
DN 100 H 120	226	319	391	505	553	639	714	1010	1237	1597	2259
DN 100 H 180	370	523	641	827	906	1046	1169	1654	2026	2615	3698
DN 150											
DN 150 H 185	706	998	1222	1578	1728	1995	2231	3155	3864	4989	7055
DN 200											
DN 200 H 280	1740	2460	3013	3890	4261	4920	5501	7780	9528	12301	17396
DN 300											
DN 300 H 245	2657	3757	4602	5941	6508	7514	8401	11881	14552	18786	26568
DN 300 H 295	3547	5016	6144	7932	8689	10033	11217	15863	19428	25082	35471
DN 300 H 345	4457	6303	7720	9966	10917	12606	14094	19932	24412	31516	44570
DN 300 H 395	5380	7608	9318	12030	13178	15216	17012	24059	29466	38041	53798
DN 300 H 445	6312	8926	10932	14113	15460	17852	19959	28226	34570	44629	63115
DN 300 H 495	7250	10253	12557	16211	17758	20505	22926	32422	39709	51264	72498
DN 500											
DN 500 H 275	6046	8550	10472	13519	14809	17100	19119	27038	33115	42751	60459
DN 500 H 325	8001	11316	13859	17892	19600	22632	25303	35784	43826	56579	80015
DN 500 H 375	10021	14172	17358	22408	24547	28345	31690	44817	54889	70862	100214
DN 500 H 425	12087	17094	20936	27028	29608	34188	38223	54056	66204	85470	120872
DN 500 H 475	14187	20064	24573	31723	34751	40127	44864	63447	77706	100318	141871
DN 500 H 525	16313	23070	28255	36477	39958	46140	51586	72954	89350	115350	163129
Profi Beton											
DN 150											
DN 150 H 230 E,F	696	984	1205	1556	1705	1968	2201	3112	3812	4921	6960
DN 150 H 255 E,F	841	1190	1457	1881	2060	2379	2660	3762	4607	5948	8412
DN 150 H 280 E,F	988	1397	1711	2209	2420	2794	3124	4418	5410	6985	9878
DN 150 H 305 E,F	1135	1606	1967	2539	2781	3211	3591	5078	6219	8029	11354
DN 150 H 325 E,F	1254	1774	2172	2804	3072	3547	3966	5608	6869	8868	12541
DN 200											
DN 200 H 310 E,F	1468	2076	2543	3282	3596	4152	4642	6565	8040	10380	14679
DN 200 H 335 E,F	1702	2407	2948	3806	4169	4814	5382	7611	9322	12034	17019
DN 200 H 360 E,F	1938	2740	3356	4333	4747	5481	6128	8666	10614	13702	19378
DN 200 H 385 E,F	2175	3076	3767	4864	5328	6152	6878	9728	11914	15381	21751
DN 200 H 410 E,F	2414	3413	4181	5397	5912	6827	7633	10794	13220	17067	24136
DN 300											
DN 300 H 410 E,F	4054	5733	7022	9065	9930	11467	12820	18130	22205	28666	40540
DN 300 H 550 E,F	6652	9408	11522	14875	16295	18816	21037	29750	36436	47039	66621

Линейный водоотвод

Точечный водоотвод

Чугун для водоотвода

Грязезащитные системы

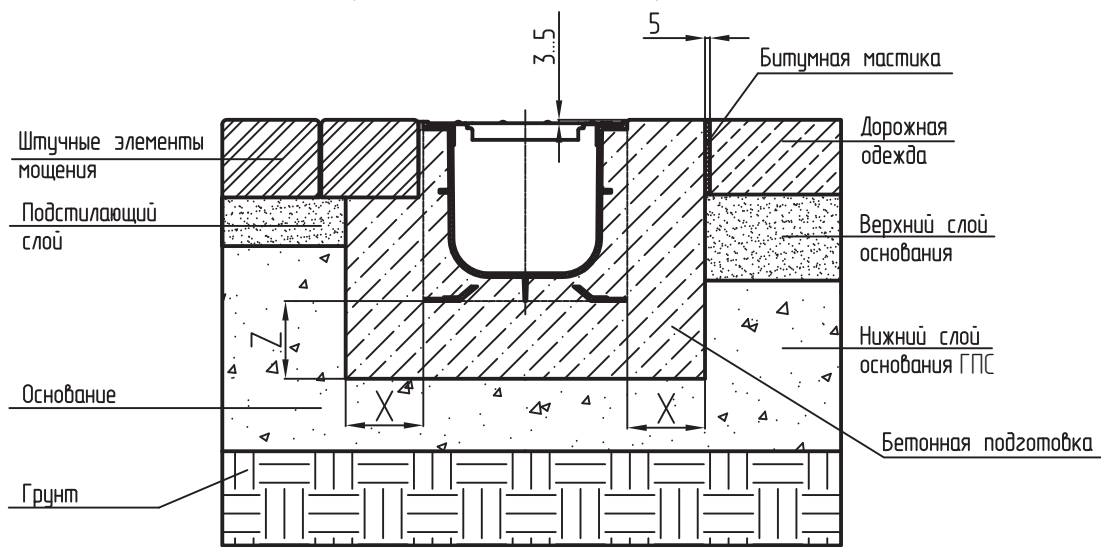
Благоустройство

Для проектировщика

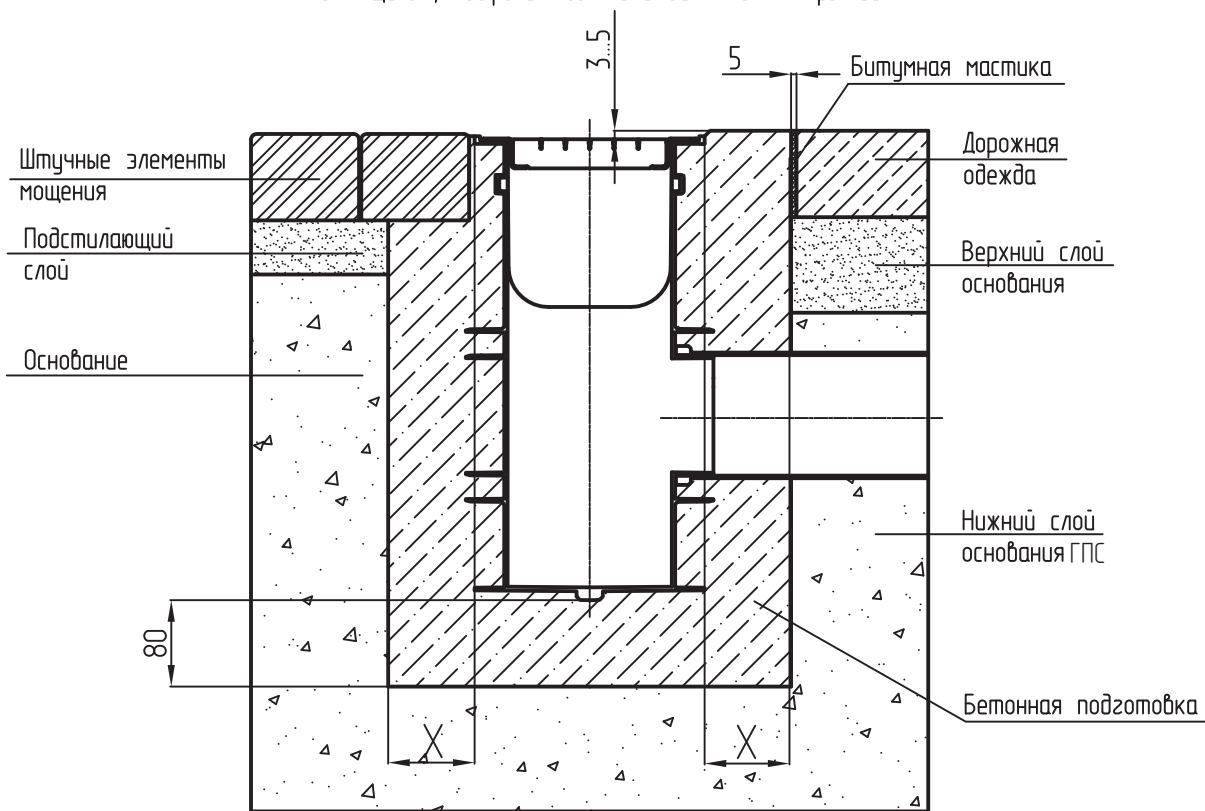
Решетчатый настил

Руководство по монтажу

Монтаж пластиковых и бетонных лотков «AQUASTOK» с мощным, асфальтовым или бетонным покрытием



Монтаж пескоуловителя пластикового "AQUASTOK" с мощным, асфальтовым или бетонным покрытием.

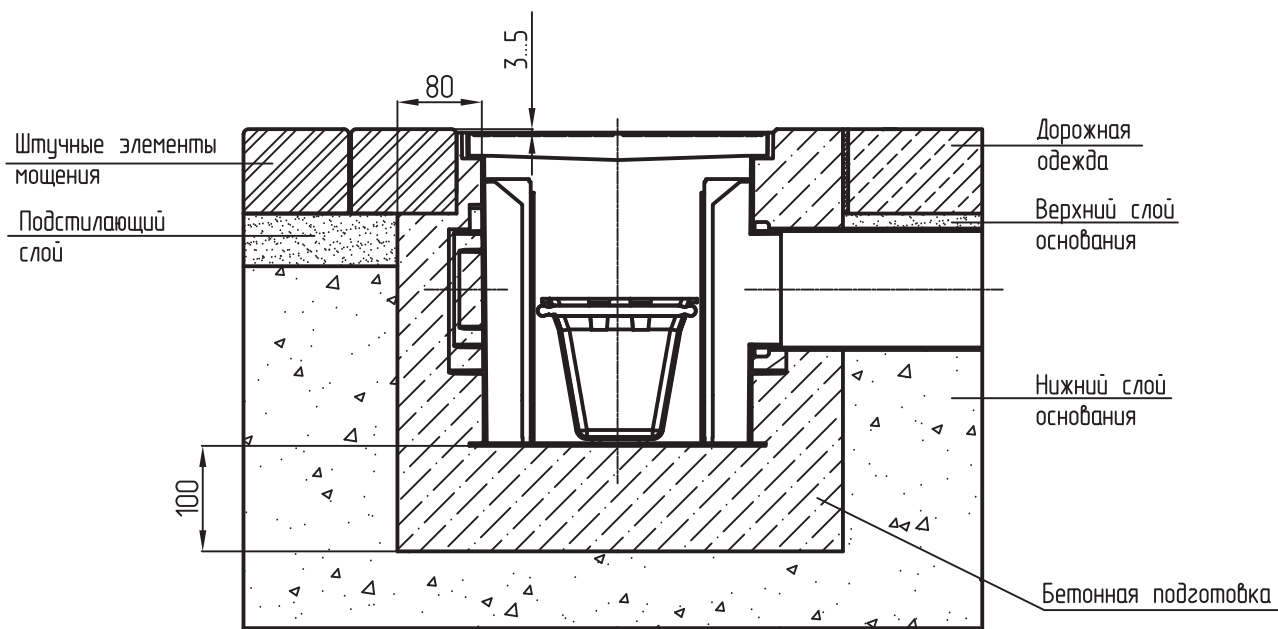


Класс нагрузки						
Параметры бетонной подготовки	A15	B125	C250	D400	E600	F900
Ширина бетонной подготовки X, мм	80	80	100	150	200	250
Толщина бетонной подготовки Z, мм	100	100	100	150	200	250
Класс бетона	B20	B25	B25	B25	B35	B35

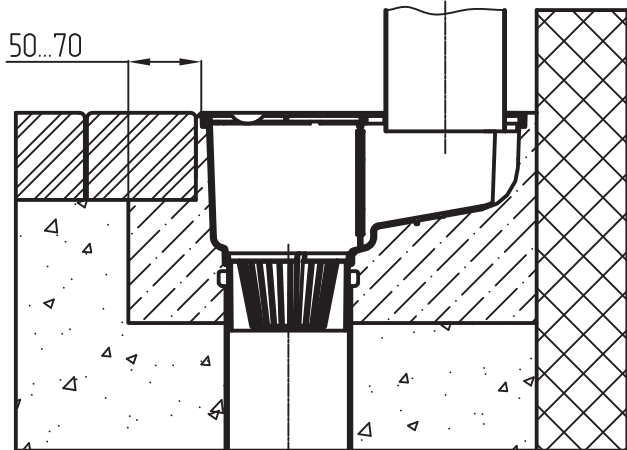
Примечание:
При монтаже тяжелонагруженных участков рекомендуется выполнять бетонную основу с армированием металлической сеткой.

Монтаж элементов точечного водоотвода

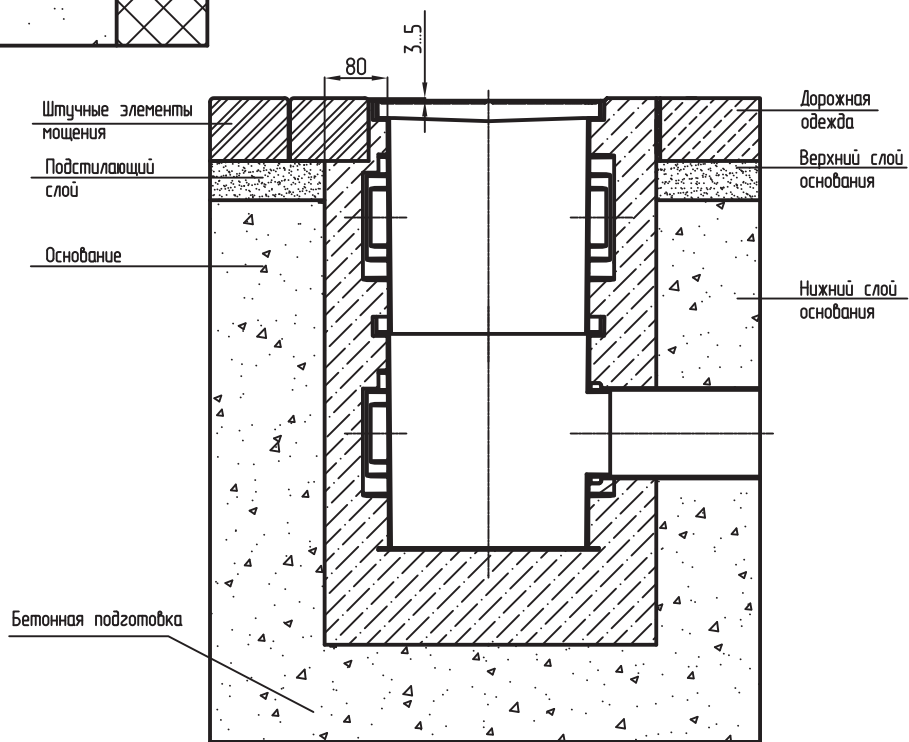
Монтаж дождеприемника (колодца) 300х300 с мощным, асфальтовым или бетонным покрытием.



Монтаж ливнеприемника кровельного с мощным покрытием.



Монтаж дождеприемников один на другой по высоте.



Линейный водоотвод

Точечный водоотвод

Чугун для водоотвода

Грязезащитные системы

Благоустройство

Для проектирования

Решетчатый настил

Пояснительная записка по монтажу



4. После установки, уровень решетки должен быть на 3...5 мм ниже уровня дорожного покрытия.

5. При асфальтировании, не допускать наезда дорожного укладчика ближе 15 сантиметров к каналу.

6. При подключении поверхностного водоотвода к канализации через предусмотренные патрубки необходимо удалить стенки канала, пескоуловителя или дождеприемника, заглушающие патрубок.

7. При необходимости соединения каналов под произвольным углом необходимо распилить канал и решетку по месту стыка.

8. Конструктивное соединение не требует дополнительной герметизации стыков.

9. С торцов канала устанавливаются заглушки.



1. Монтаж системы желательно вести от точки сброса воды.

Каналы укладываются в траншею на подложку из бетона, выполненную на гравийной основе, затем заливается бетон для фронтальной устойчивости канала. Заливка каскадных серий ведется слоями бетона по 150 мм для предохранения от деформации на стадии монтажа.

2. При установке низкопрофильных каналов типа DN100 H70 с мощным покрытием монтаж примыкающих плиток необходимо вести на бетонное основание.

3. Монтаж каналов, ливнеприемников, дождеприемников необходимо вести с предварительной установкой решетки или крышки.



10. При установке в бетонное покрытие предусмотреть температурные швы перпендикулярно линии с интервалом 5м. и параллельно линии лотков на стыке дорожной одежды и бетонной подготовки.

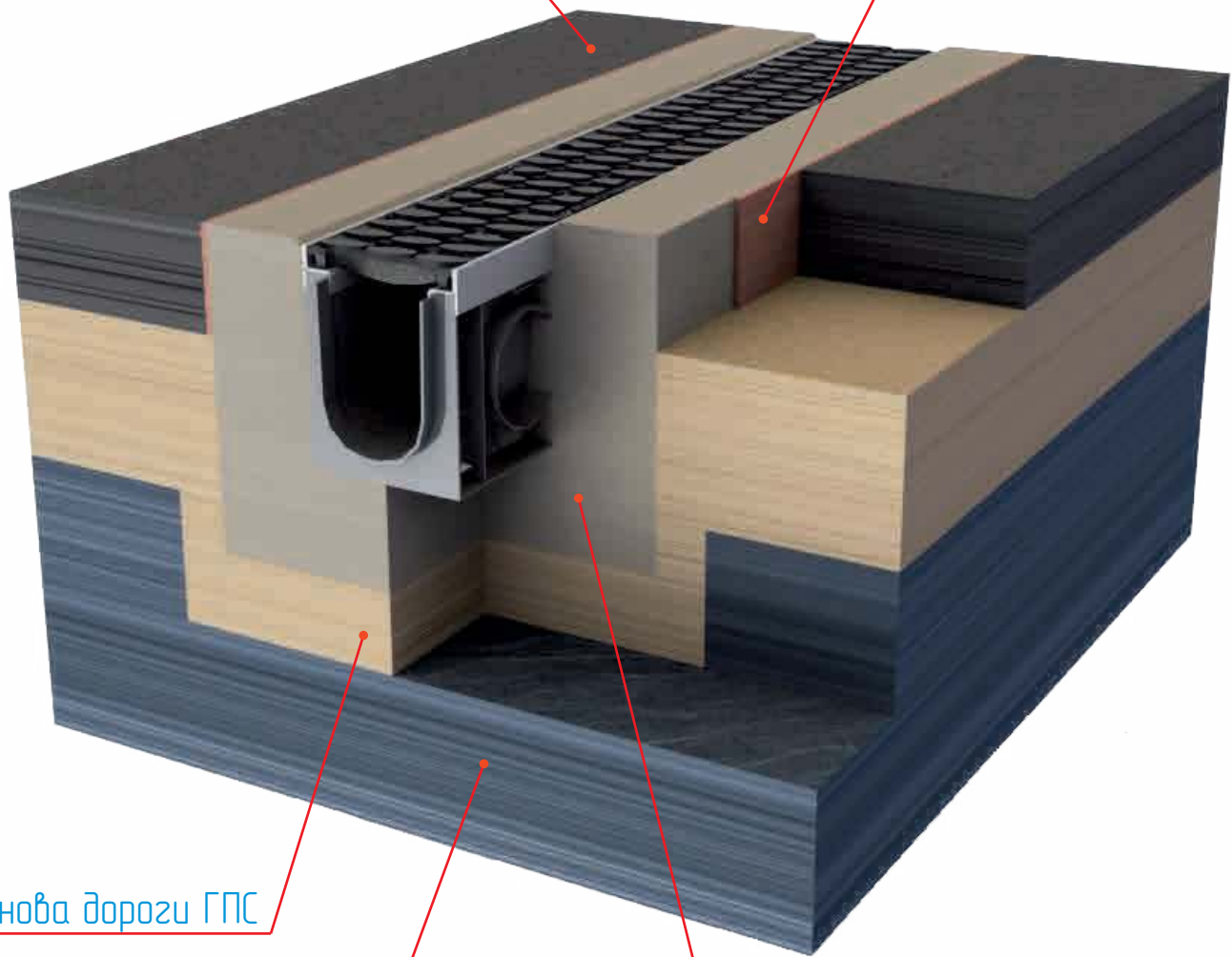
11. Окончательную заливку каналов бетоном желательно вести подключив трубы к канализационной системе и еще раз проверив монтажную схему каналов по уровню.

12. Данные рекомендации справедливы для монтажа ливнеприемников, дождеприемников и пескоуловителей.

Принципиальная схема монтажа пластикового канала

Асфальто-бетонное покрытие

Температурный шов



Основа дороги ГПС

Грунт

Бетонная основа

Линейный водоотвод

Точечный водоотвод

Чугун для водоотвода

Грязезащитные системы

Благоустройство

Для проектирования

Решетчатый настил

Типовые схемы компоновки

Линейный водоотвод

Точечный водоотвод

Чугун для водоотвода

Грязезащитные системы

Благоустройство

Для проектировщика

Решетчатый настил

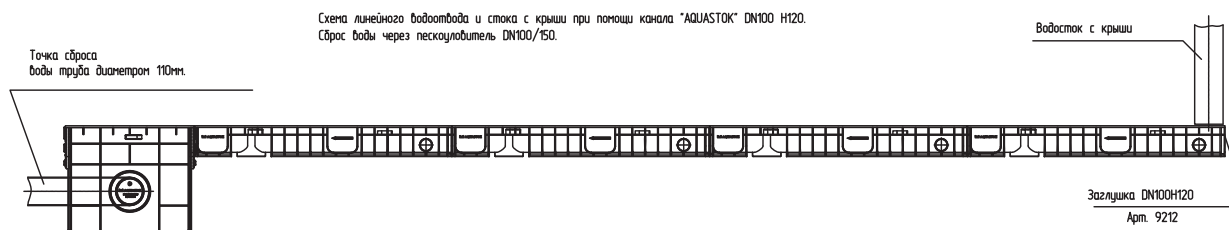
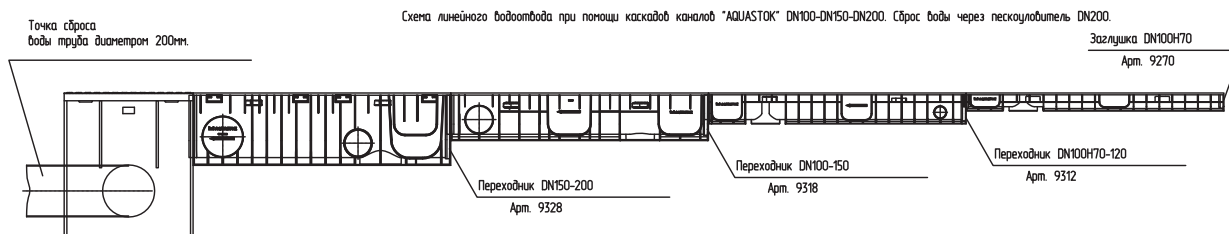
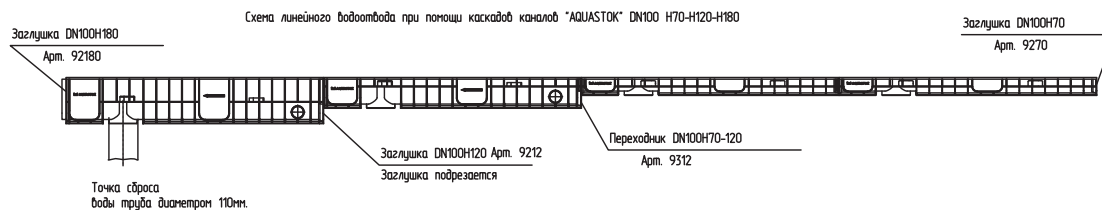
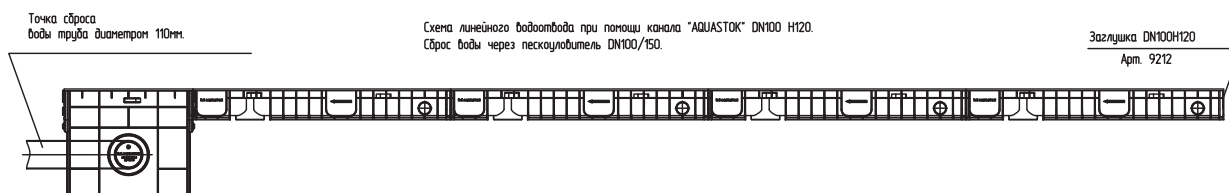
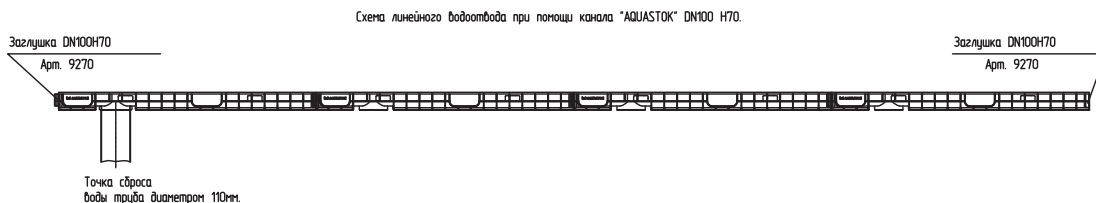
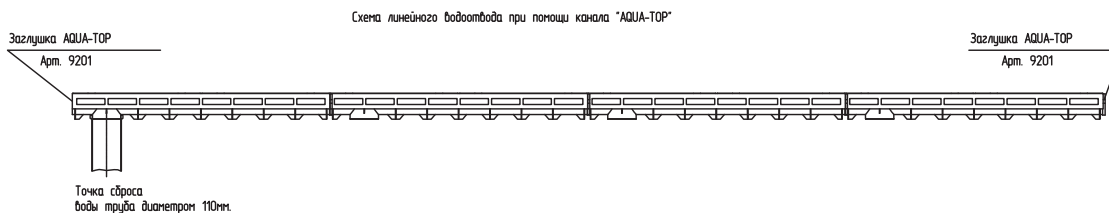


Схема линейного водоотвода при помощи двойного каскада каналов "AQUASTOK" DN100. Сброс воды через пескоуловитель DN100/150.

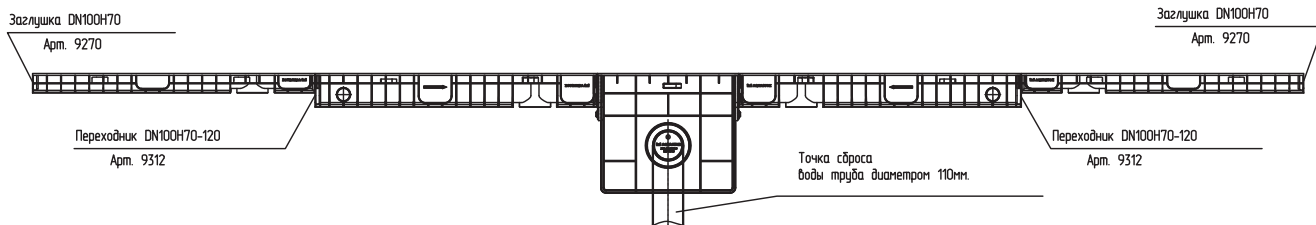


Схема линейного водоотвода при помощи двустороннего каскада каналов "AQUASTOK" DN100. Сброс воды через два пескоуловителя DN100/150.

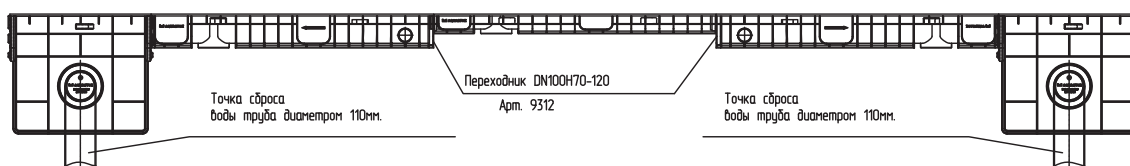


Схема линейного водоотвода при помощи двойного каскада каналов "AQUASTOK" DN100.

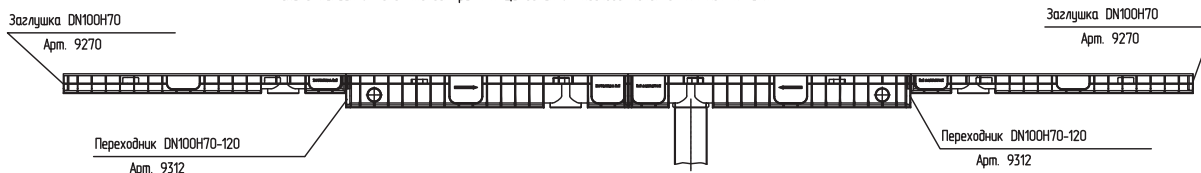


Схема линейного водоотвода при помощи каналов "AQUASTOK" DN150 E600 и параллельной трубы.

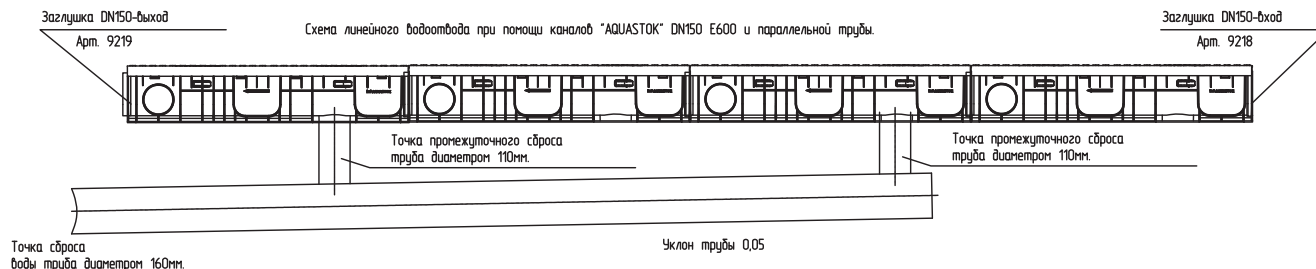
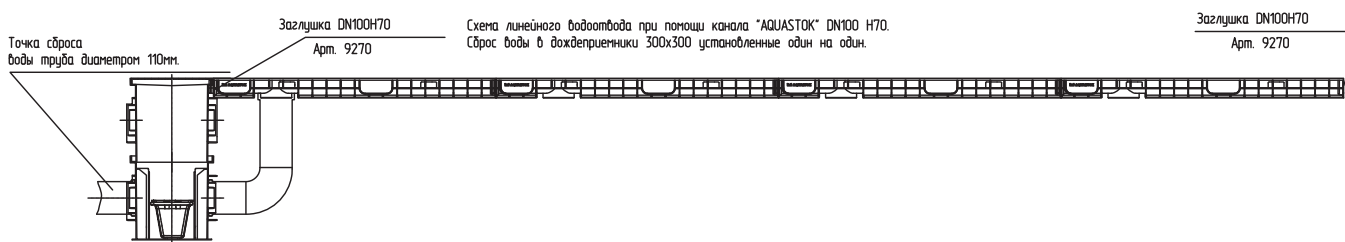


Схема линейного водоотвода при помощи канала "AQUASTOK" DN100 H70. Сброс воды в дождеприемники 300x300 установленные один на один.



Линейный водоотвод

Точечный водоотвод

Чугун для водоотвода

Грязезащитные системы

Благоустройство

Для проектировщика

Решетчатый настил

Типовые схемы компоновки лотков

Схема линейного водоотвода при помощи канала "AQUASTOK" DN200 H280.

Сброс воды через боковой патрубок.

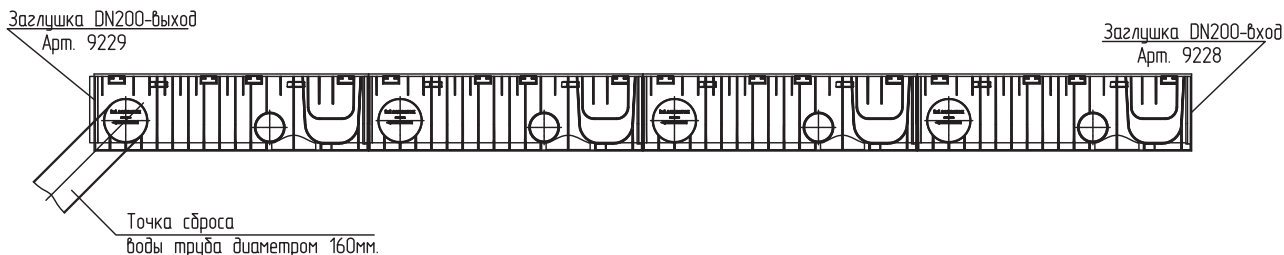


Схема линейного водоотвода при помощи каскадов каналов "AQUASTOK" DN100-DN150-DN200.

Сброс воды через пескоуловитель DN200.



Схема линейного водоотвода при помощи каскадов каналов "AQUASTOK" DN200

Сброс воды через пескоуловитель DN200.

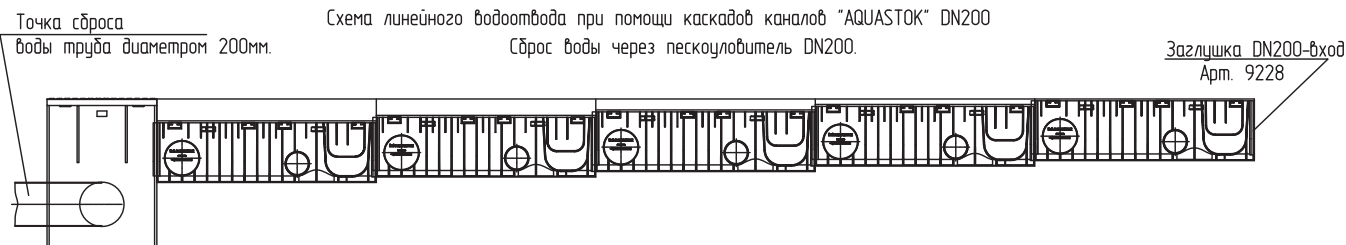


Схема линейного водоотвода при помощи каскадов каналов "AQUASTOK" DN300

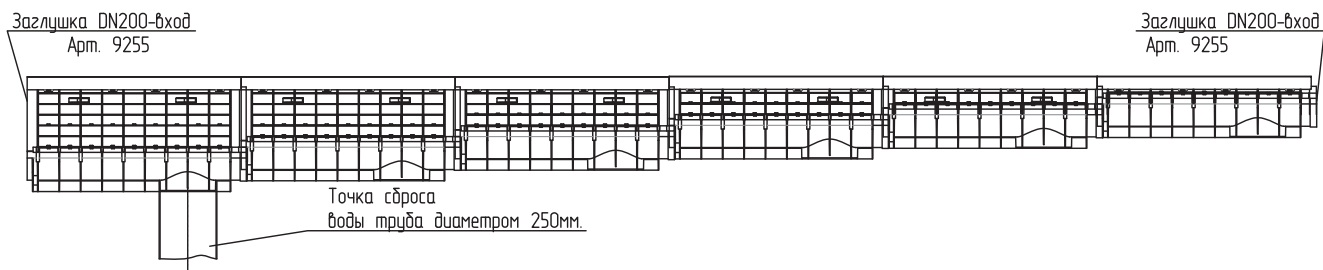
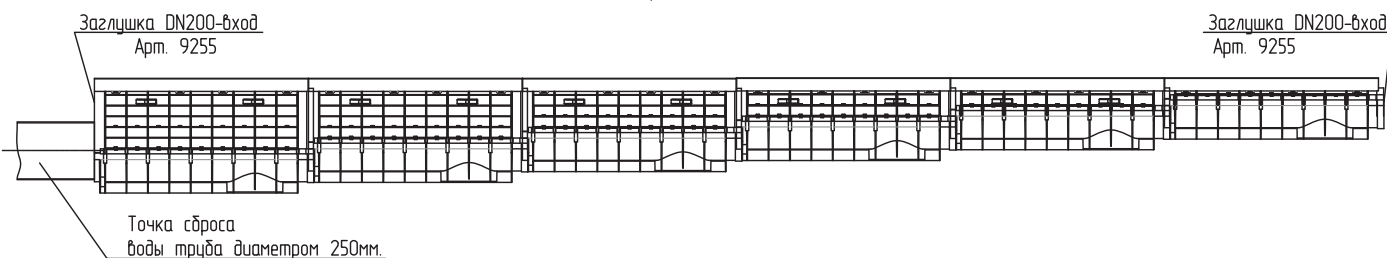


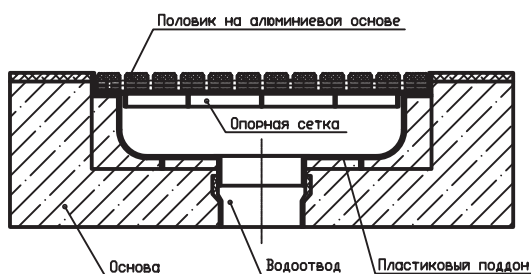
Схема линейного водоотвода при помощи каскадов каналов "AQUASTOK" DN300



Линейный водоотвод
Точечный водоотвод
Чугун для водоотвода
Грязезащитные системы
Благоустройство
Для проектировщика
Решетчатый настил

Монтаж систем придверной очистки обуви

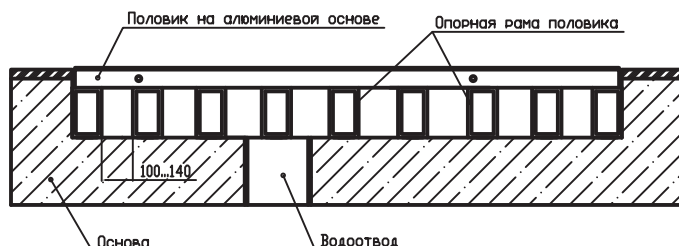
Установка придверного поддона с половиком и опорной сеткой.



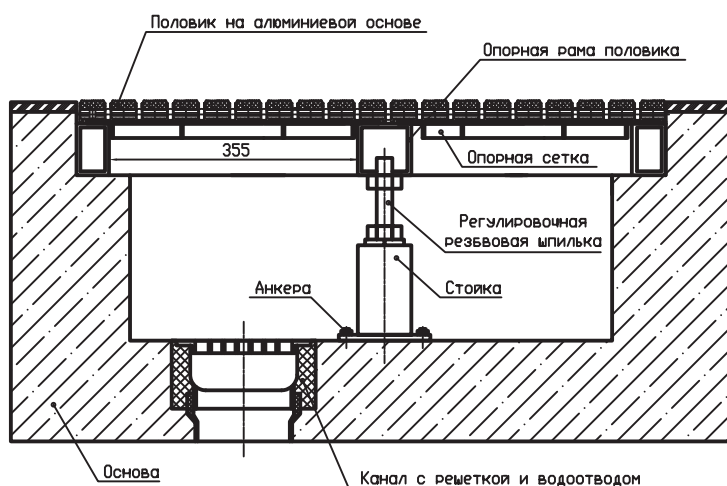
Установка половика в приямок глубиной 20мм



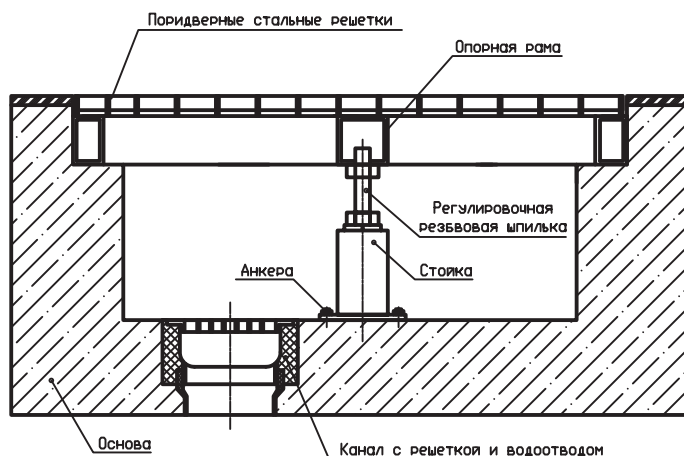
Установка половика в приямок на раму



Установка половика на алюминиевой основе в приямок на раму и опорные сетки (места высокой проходимости).



Установка придверных стальных решеток (решчатого настила) в приямок на раму.



Линейный водоотвод

Точечный водоотвод

Чугун для водоотвода

Грязезащитные системы

Благоустройство

Для проектировщика

Решчатый настил

Ячеистая решетка (Решетчатый настил)



Из ячеистых решеток конструируют промышленные платформы и площадки, перекрытия, эстакады, ступени для лестниц, пешеходные переходы и зоны для проезда транспорта, ограждения, складские стеллажные покрытия. Данные конструкции зарекомендовали себя в качестве уникального решения, используемого для отделки фасадов современных зданий и сооружений.

Функциональные преимущества:

- Стабильность и прочность поверхности
- Легкость и скорость при монтаже/демонтаже конструкции
- «прозрачность» многоярусных складских конструкций, незаменимая в складской логистике.
- Снижение затрат в сравнении с аналогично прочной и стабильной поверхностью, изготовленной из других материалов

Функциональные преимущества ячеистой решётки гораздо более многосторонни, чем можно предположить на первый взгляд. Начнём со стабильной поверхности. Ячеистые решётки, соотнесённые по затратам материала, имеют поразительно высокие статические качества. Другим преимуществом является лёгкий и быстрый монтаж больших поверхностей, да и демонтаж не представляет собой больших проблем, если вдруг захочется, неважно по каким причинам, открыть поверхность.

Стальные решетчатые настилы изготавливаются по стандарту DIN 24537, антикоррозионную защиту и выполняется методом горячего цинкования, согласно DIN EN ISO 1461.

Прессованный настил «Р» - изготавливают из специально подготовленных несущих полос, соединенных поперечными полосами методом холодной запрессовки.

Сварной настил «SP» - изготавливают из несущих полос и связующих прутков соединенных методом кузнечно-прессовой сварки. Лестничные ступени. Основу лестничной ступени образует прессованная «Р» или сварная решетка «SP», с торцов на ступенях выполнены специальные планки с отверстиями для крепления.

Так, склад с высотными стеллажами фирмы «Porsche» в Зальцбурге демонстрирует это преимущество: Водитель крана имеет возможность распознать снизу, что стоит на стеллажах.

Линейный водоотвод

Точечный водоотвод

Чугун для водоотвода

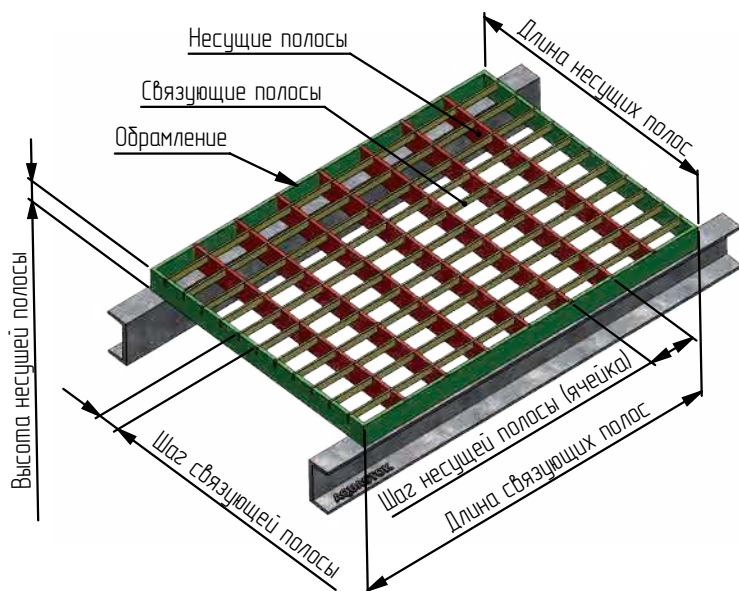
Грязезащитные системы

Благоустройство

Для проектировщика

Решетчатый настил

Прессованная ячеистая решетка - общие сведения



Обрамление может быть выше несущей полосы для установки в более глубокие приямки.

Общепотребительные размеры несущих полос

Толщина, мм	2	2; 3; 4; 5	3; 4; 5			
Высота, мм	20	30	40	50	60	70

Возможные размеры ячеек несущих и связующих полос: 11; 22; 33; 44, 55, 66 мм.

Маркировка прессованной решетки

P 20/2; 33x11; Zn; 490x990

«P» - обозначает изготовление методом прессования
 «490» - длина несущей полосы
 «990» - длина связующей полосы
 «20/2» - высота и толщина несущей полосы
 «33x11» - размер ячеек, где 33 - шаг несущей полосы, 11 - шаг связующей полосы
 «Zn» - покрытие горячим цинком, может быть обозначение «С» - без покрытия,
 «Lac» - окрашена, если материал нержавеющей стали это прописывается отдельно, нержавеющая сталь идет без какого либо покрытия.

Ячейка 33x11



Ячейка 33x33



Насечки
антискольжения



Краткое описание

Прессованный - распространенный тип настила. Широко используется в промышленном и гражданском строительстве:

- промышленные полы
- входные группы зданий
- ограждения, стеллажи
- ступени, площадки переходов.
- фасады зданий

Это важно!

Наиболее употребительные размеры ячеек
 - 33x11
 - 33x33

Макс. размеры настила 3000x3000мм

Наиболее употребительные типоразмеры:

- P 20/2; 33x11; Zn; 390x590
- P 20/2; 33x11; Zn; 490x990
- P 30/2; 33x11; Zn; 500x1000
- P 30/2; 33x33; Zn; 1000x1000
- P 30/2; 33x11; Zn; 1000x1000
- P 30/3; 33x33; Zn; 1000x1000
- P 30/3; 33x11; Zn; 1000x1000

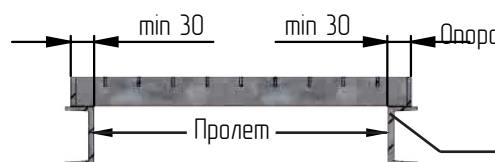
Под заказ может изготавливаться различной геометрической формы (трапеция, с вырезами)

Изготавливается из низкоуглеродистой стали с оцинкованием или из нержавеющей стали.

Готовую решетку нельзя резать во избежание нарушения целостности полотна!

В особо скользких местах рекомендуется применять настил с насечками антискольжения.

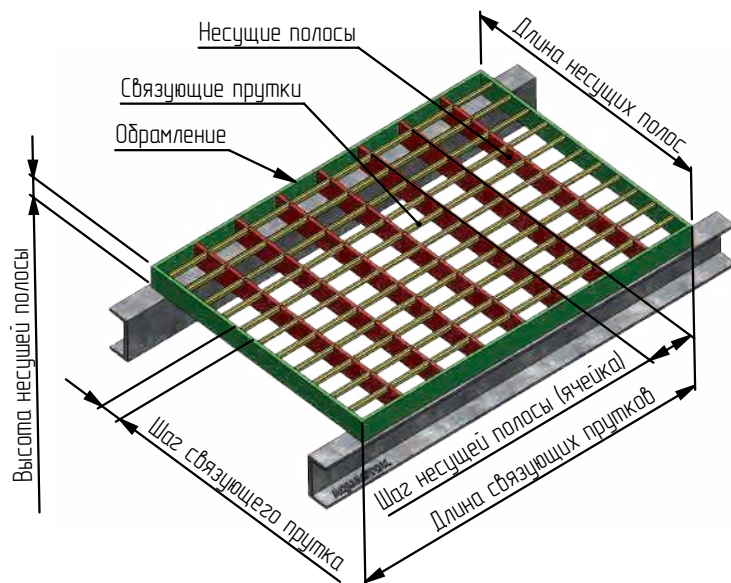
При монтаже настил должен лежать на опоре на величину несущей полосы, но не менее 30мм.



Подбор решетки по нагрузочной способности ведется по таблице приведенной в разделе «Для проектировщика»

Важно не ошибиться при заказе правильно определив несущую полосу в обозначении настила!

Сварная ячеистая решетка - общие сведения



Обрамление может быть выше несущей полосы для установки в более глубокие приямки.

Общепотребительные размеры несущих полос

Толщина, мм	2	2; 3; 4; 5	3; 4; 5			
Высота, мм	20	30	40	50	60	70

Общепотребительные шаги ячеек

Прутков, мм	19,25; 24; 38,1; 50,8; 76,2; 101,6				
Несущих, мм	20,77	23,69	30,15	34,3	41,45

Маркировка сварной ячеистой решетки

SP 20/2; 34x38; Zn; L; 490x990

- «SP» - обозначает пресованный настил
- «490» - длина несущей полосы
- «990» - длина связующего прутка
- «20/2» - высота и толщина несущей полосы
- «34x38» - размер ячеек, где 34 - шаг несущей полосы, 38 - шаг связующего прутка
- «Zn» - покрытие горячим цинком, может быть обозначение «С» - без покрытия, «Лас» - окрашена.
- «L» - настил с обрамлением, может быть «Nel» - без обрамления.

Ячейка 34x38



Насечки антискольжения



Краткое описание

Сварной - наиболее употребительный тип настила в промышленном строительстве:

- промышленные полы, ограждения
- площадки технического обслуживания с повышенной нагрузкой
- ограждения, стелажы, склады
- ступени, площадки переходов.

Это важно!

Наиболее употребительные размеры ячеек - 34x38

Максимальные размеры решетки 6100x1000 мм

Наиболее употребительные типоразмеры:

- SP 30/2; 34x38; Zn; L; 500x1000
- SP 30/2; 34x38; Zn; L; 1000x1000
- SP 30/3; 34x38; Zn; L; 500x1000
- SP 30/3; 34x38; Zn; L; 1000x1000

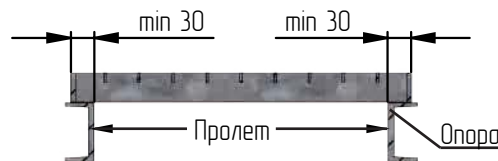
Под заказ может изготавливаться различной геометрической формы (трапеция, с вырезами)

Изготавливается из низкоуглеродистой стали с оцинкованием.

Готовую решетку допускается резать, это не нарушает целостности полотна!

В особо скользких местах рекомендуется применять настил с насечками антискольжения.

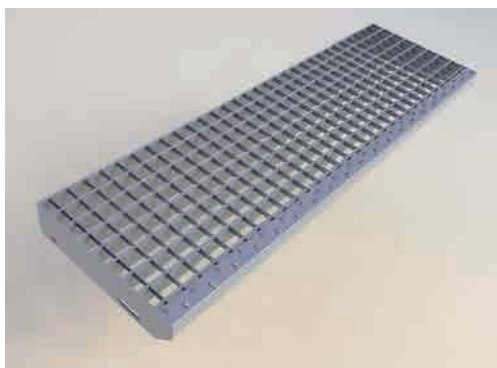
При монтаже настил должен лежать на опоре на величину несущей полосы, но не менее 30мм.



Подбор настила по нагрузочной способности ведется по таблице приведенной в разделе «Для проектировщика»

Важно не ошибиться при заказе правильно определив несущую полосу в обозначении настила!

Лестничные ступени из прессованной решетки - общие сведения



Наиболее употребительные размеры ячеек 33x33
Возможно изготовление с ячейками 33x11; 33x22

Маркировка ступеней из прессованной решетки

Ступень«Р» 30/2; 33x11; Zn; 600x240

«Р» - обозначает, что ступень из прессованного настила
«30/2» - высота и толщина несущей полосы
«33x11» - размер ячеек, где 33 - шаг несущей полосы, 11 - шаг связующей полосы
«Zn» - покрытие горячим цинком, может быть обозначение «С» - без покрытия,
«Lac» - окрашена, если материал нержавеющейка это прописывается отдельно, нержавеющейка идет без какого либо покрытия.
«600» - длина несущей полосы, длина ступени
«240» - длина связующей полосы, ширина ступени

Краткое описание

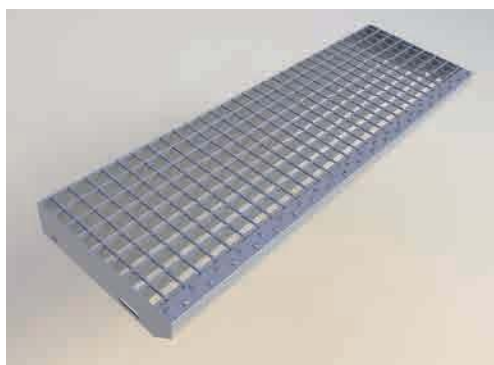
Применение:

- Лестничные марши на промышленных и коммерческих объектах
- Пожарные лестницы
- Лестницы в подвальных помещениях
- Лестницы для выхода на чердак

Наиболее употребительные типоразмеры:

- Ступень«Р» 30/2; 33x33; Zn; 600x240
- Ступень«Р» 30/2; 33x33; Zn; 600x270
- Ступень«Р» 30/2; 33x33; Zn; 700x240
- Ступень«Р» 30/2; 33x33; Zn; 700x270
- Ступень«Р» 30/2; 33x33; Zn; 800x240
- Ступень«Р» 30/2; 33x33; Zn; 800x270
- Ступень«Р» 30/3; 33x33; Zn; 600x240
- Ступень«Р» 30/3; 33x33; Zn; 600x270
- Ступень«Р» 30/3; 33x33; Zn; 700x240
- Ступень«Р» 30/3; 33x33; Zn; 700x270
- Ступень«Р» 30/3; 33x33; Zn; 800x240
- Ступень«Р» 30/3; 33x33; Zn; 800x270
- Ступень«Р» 30/3; 33x33; Zn; 800x305
- Ступень«Р» 30/3; 33x33; Zn; 900x240
- Ступень«Р» 30/3; 33x33; Zn; 900x270
- Ступень«Р» 30/3; 33x33; Zn; 900x305
- Ступень«Р» 30/3; 33x33; Zn; 1000x240
- Ступень«Р» 30/3; 33x33; Zn; 1000x270
- Ступень«Р» 30/3; 33x33; Zn; 1000x305
- Ступень«Р» 40/3; 33x33; Zn; 1000x270
- Ступень«Р» 40/3; 33x33; Zn; 1000x305
- Ступень«Р» 40/3; 33x33; Zn; 1100x270
- Ступень«Р» 40/3; 33x33; Zn; 1100x305
- Ступень«Р» 40/3; 33x33; Zn; 1200x270
- Ступень«Р» 40/3; 33x33; Zn; 1200x305

Лестничные ступени из сварного настила - общие сведения



Маркировка ступеней из сварной решетки

Ступень«SP» 30/3; 34x38; Zn; 600x240

«Р» - обозначает, что ступень из сварного настила
«30/3» - высота и толщина несущей полосы
«34x38» - размер ячеек, где 33 - шаг несущей полосы, 11 - шаг связующей полосы
«Zn» - покрытие горячим цинком, может быть обозначение «С» - без покрытия,
«Lac» - окрашена,
«600» - длина несущей полосы, длина ступени
«240» - длина связующей полосы, ширина ступени

Краткое описание

Применение:

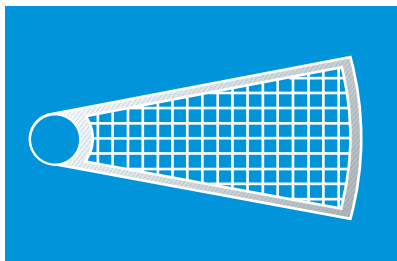
- Лестничные марши на промышленных и коммерческих объектах
- Пожарные лестницы
- Лестницы в подвальных помещениях
- Лестницы для выхода на чердак

Наиболее употребительные типоразмеры:

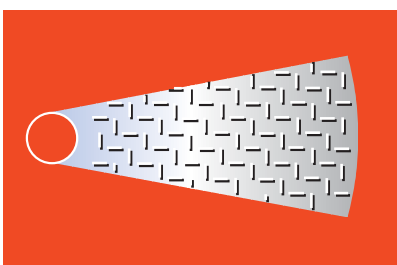
- Ступень«SP» 30/3; 34x38; Zn; 600x240
- Ступень«SP» 30/3; 34x38; Zn; 600x270
- Ступень«SP» 30/3; 34x38; Zn; 800x240
- Ступень«SP» 30/3; 34x38; Zn; 800x270
- Ступень«SP» 30/3; 34x38; Zn; 800x305
- Ступень«SP» 30/3; 34x38; Zn; 800x240
- Ступень«SP» 30/3; 34x38; Zn; 800x270
- Ступень«SP» 30/3; 34x38; Zn; 800x305



Лестничные конструкции



- ячеистая решётка 30 x 30 в противоскользком варианте, оцинкованная или из нержавеющей стали



- оцинкованная жёсть с тиснением в виде уголков или нержавеющая сталь

Снаружи логично использовать материалы, обладающие стойкостью к различным погодным воздействиям и даже, будучи мокрыми или что ещё хуже, покрытыми льдом и снегом, обеспечивающими необходимую безопасность при наступании ног. Внутри помещений допустимы варианты оформления и материалы, ориентированные больше на вкус заказчика и общую архитектурную концепцию внутреннего убранства.

Размеры ступеней под заказ



Линейный водоотвод

Точечный водоотвод

Чугун для водоотвода

Грязезащитные системы

Благоустройство

Для проектировщика

Решетчатый настил

Нагрузочная способность решетчатого настила

Максимальная сосредоточенная нагрузка, кг

Параметры несущей полосы, мм

Пролет, мм	20x2	25x2	30x2	35x2	40x2	50x2	25x3	30x3	35x3	40x3	50x3	60x3	70x3	30x4	35x4	40x4	45x4	50x4
300	360	560	790	1070	1380	2120	830	1190	1600	2070	3180	4500	6000	1590	2140	2770	3470	4240
400	240	370	530	710	920	1410	560	790	1070	1380	2120	3000	4000	1060	1420	1840	2310	2830
500	180	280	400	530	690	1060	420	590	800	1040	1590	2250	3000	790	1070	1380	1730	2120
600	140	220	320	430	550	850	330	480	640	830	1270	1800	2400	630	850	1110	1390	1700
700	120	190	260	360	460	710	280	400	530	690	1060	1500	2000	530	710	920	1160	1410
800	90	160	230	310	400	610	240	340	460	590	910	1280	1710	450	610	790	990	1210
900	70	140	200	270	350	530	210	300	400	520	800	1120	1500	400	530	690	870	1060
1000	60	110	180	240	310	470	170	260	360	460	710	1000	1330	350	480	610	770	940
1100	50	90	160	210	280	420	140	240	320	420	640	900	1200	310	430	550	690	850
1200	40	80	130	190	250	390	120	200	290	380	580	820	1090	260	390	500	630	770
1300	30	70	110	180	230	350	100	170	260	350	530	750	1000	220	350	460	580	710
1400	30	60	100	150	210	330	80	150	230	320	490	690	920	190	300	430	530	650
1500	30	50	80	130	200	300	70	130	200	290	450	640	860	170	260	390	500	610
1600	20	40	70	120	170	280	70	110	170	260	420	600	800	150	230	340	460	570
1700	20	40	70	100	150	270	60	100	150	230	400	560	750	130	210	300	430	530
1800	20	30	60	90	140	250	50	90	140	200	370	530	710	120	180	270	380	500
1900	20	30	50	80	120	230	50	80	120	180	350	500	670	100	160	240	340	470
2000	10	30	50	70	110	210	40	70	110	160	310	470	630	90	150	220	310	420

Параметры несущей полосы, мм

Пролет, мм	60x4	70x4	80x4	90x4	30x5	35x5	40x5	50x5	60x5	70x5	80x5	90x5	100x5	110x5	120x5	130x5	140x5	150x5
300	5990	8000	10240	12710	1980	2670	3460	5300	7490	10000	12800	15880	19200	23230	27650	32450	37630	43200
400	4000	5330	6820	8470	1320	1780	2300	3530	4990	6660	8530	10590	12800	15490	18430	21630	25090	28800
500	3000	4000	5120	6350	990	1340	1730	2650	3750	5000	6400	7940	9600	11620	13820	16220	18820	21600
600	2400	3200	4090	5080	790	1070	1380	2120	3000	4000	5120	6350	7680	9290	11060	12980	15050	17280
700	2000	2670	3410	4240	660	890	1150	1770	2500	3330	4270	5290	6400	7740	9220	10820	12540	14400
800	1710	2290	2930	3630	570	760	990	1510	2140	2860	3660	4540	5490	6640	7900	9270	10750	12340
900	1500	2000	2560	3180	500	670	860	1330	1870	2500	3200	3970	4800	5810	6910	8110	9410	10800
1000	1330	1780	2280	2820	440	590	770	1180	1670	2220	2840	3530	4270	5160	6140	7210	8360	9600
1100	1200	1600	2050	2540	390	530	690	1060	1500	2000	2560	3180	3840	4650	5530	6490	7530	8640
1200	1090	1450	1860	2310	330	490	630	960	1360	1820	2330	2890	3490	4220	5030	5900	6840	7860
1300	1000	1330	1710	2120	280	440	580	880	1250	1670	2130	2650	3200	3870	4610	5410	6270	7200
1400	920	1230	1580	1960	240	380	530	820	1150	1540	1970	2440	2950	3570	4250	4990	5790	6650
1500	860	1140	1460	1820	210	330	490	760	1070	1430	1830	2270	2740	3320	3950	4640	5380	6170
1600	800	1070	1370	1690	180	290	430	710	1000	1330	1710	2120	2560	3100	3690	4330	5020	5760
1700	750	1000	1280	1590	160	260	380	660	940	1250	1600	1990	2400	2900	3460	4060	4700	5400
1800	710	940	1200	1500	150	230	340	620	880	1180	1510	1870	2260	2730	3250	3820	4430	5080
1900	670	890	1140	1410	130	210	300	580	830	1110	1420	1770	2130	2580	3070	3610	4180	4800
2000	630	840	1080	1340	120	190	270	520	790	1050	1350	1670	2020	2450	2910	3420	3960	4550

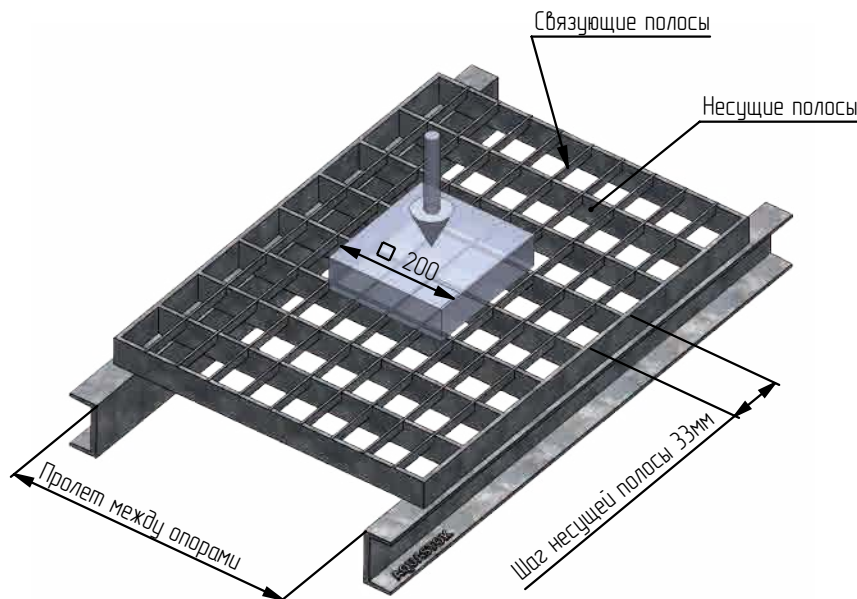
- Не предназначен для транспорта и пешеходов
- Пешеходная зона
- Проезд транспорта до 5тонн.
- Проезд транспорта до 9тонн.
- Проезд транспорта до 30тонн.

- Принятые ограничения:
- 1кг принят = 10Н
 - Сосредоточенная нагрузка принята как распределенная на участке 200х 200мм по центру решетки
 - Несущие полосы с шагом 33-34мм
 - Прогиб настила не более 4 мм
 - Данные применимы для прессованного и сварного настила.

ВНИМАНИЕ!

Настил должен опираться несущими полосами на раму-основание, как показано ниже на рисунке. При нарушении данного условия нагрузочная способность настила не будет соответствовать приведенным в таблице параметрам. Это может привести к поломке настила!

Расчетная схема нагружения для таблицы приведенной выше

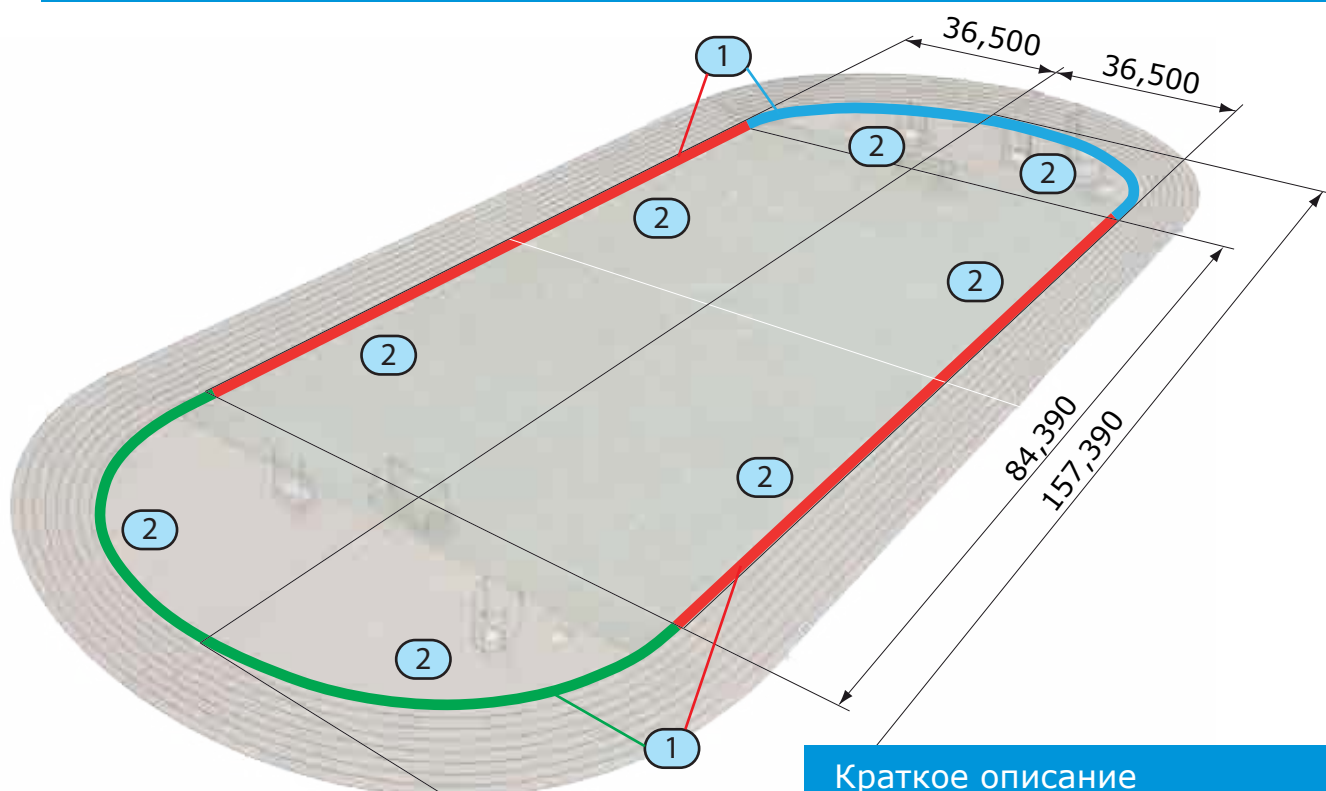


Химическая стойкость пластиковых лотков

Химическое вещество	Концентрация макс %	Т °С			Химическое вещество	Концентрация макс %	Т °С		
		20	40	60			20	40	60
Адипиновая кислота		+	+	+	Мочевина		+	+	+
Азотная кислота	65%	/			Моющие средства , синтетические		+	+	+
Аккумуляторная кислота		+	+	+	Муравьиная кислота		+	+	/
Амилацетат		+	+	/	Мыльный раствор		+	+	+
Аммиак	25%	+	+	+	Натрия гидрогенсульфит		+		
Анилин в.н.р.	в.н.р.	+	+	+	Натрия гидроксид	45%	+	+	+
Ацетон		+	+	+	Натрия гипохлорит		+	+	
Бензин	б/примеси	+	+	/	Натрия карбонат		+	+	+
Бензойная кислота		+	+	+	Натрия хлорид		+	+	
Бензол		/	/		Никеля (II)хлорид		+	+	+
Борная кислота	в.н.р.	+	+	+	Нитрат аммония		+	+	+
Бромистоводородная кислота	50%	+	+	+	Нолиловый спирт		+	+	
Винная кислота		+	+	+	Пальмитиновая кислота		+	+	/
Винный спирт		+	+		Парафины		+	+	+
Вино		+	+	+	Перекись водорода	50%	+	+	
Гексан		+	/	/	Перманганат калия	6%	+	+	/
Гептан		+	/	-	Пиво		+	+	+
Глицерин		+	+	+	Фруктово - ягодный сок		+	+	+
Глюкоза		+	+	+	Салициловая кислота		+	+	+
Горюче - смазочные материалы		+	+		Сахар		+	+	+
Дизельное топливо		+	/	-	Серная кислота	96%	+	/	
Динатрийтетраборат		+	+	+	Силиконовое масло		+	+	+
Дистиллированная вода		+	+	+	Соляная кислота	37%	+	+	+
Дихлорметан		/	/	/	Стеариновая кислота		+	/	/
Железа сульфат (II)		+	+	+	Стирол		/		
Железа хлорид (III)		+	+	+	Сульфат аммония	слабый раст	+	+	+
Жирные кислоты		+	+	/	Тетрахлорэтилен		+	/	-
Изобутиловый спирт		+	+	/	Тиогликолевая кислота		+	+	+
Изооктан		+	/	/	Толуол		/		
Калия гидроксид		+	+	+	Тормозная жидкость		+	+	+
Кальция гидроксид в.н.р.	к.н.р.	+	+	+	Трихлорэтан (1,1,1)		/	-	
Касторовое масло		+	+	+	Углекислота		+	+	+
Каустической соды раствор	45%	+	+	+	Уксусная кислота		+	+	/
Керосин		+	/	/	Уксусноэтиловый эфир		+	/	-
Клей		+	+	+	Ультрафиолетовое излучение		+	+	+
Кокосовое масло		+	+	+	Фенол	в.н.р.	+	+	+
Крахмал		+	+	+	Формалин		+	+	+
Крезол	в.н.р.	+	+	+	Фосфорная кислота	85%	+	+	+
Ксилол		/	-		Фотопроявитель		+	+	+
Лимонная кислота		+	+	+	Фотофиксирующий раствор		+	+	
Лимонный сок		+	+	+	Фруктовые кислоты		+	+	+
Льняное масло		+	+	+	Фтористоводородная кислота	40%	+	+	/
Магния хлорид		+	+	+	Фторкремниевая кислота		+	+	+
Мазут, сверхлегкий		+	/	-	Фтороборная кислота		+	+	
Маргарин		+	+	+	Хлорная кислота	10%	+	+	
Масляная кислота		+	+	/	Хлорноватая кислота		+	+	/
Машинное масло		+	+	/	Циклогексан	б/примеси	+	+	/
Меди (I) и (II)хлорид		+	+		Цинка хлорид		+	+	+
Мелассы		+	+	+	Этаноламин	б/примеси	+	+	/
Метиламин	32%	+	/		Этилбензол		/	/	
Метиловый спирт		+	+	+	Этилендиамин		+	+	+
Метилэтилкетон		+	/	-	Этиленоксид		+		
Минеральная столовая вода		+	+	+	Этиловый спирт		+	+	+
Минеральное масло		+	+	/	Яблочная кислота		+	+	+
Молоко		+	+	+	Яблочный сок		+	+	+
Молочная кислота		+	+	+	Янтарная кислота		+	+	+

+ высокая устойчивость
/ низкая устойчивость
- не устойчив

Организация водоотвода на стадионе по DIN 18 035



Краткое описание

Для организации водоотвода с беговых дорожек стадионов применяется система каналов DN 100/150/200. Сброс воды в канализацию организуется через пескоуловители.

1



Канал пластиковый с штампованной оцинкованной решеткой и пластиковым фиксатором решетки

Может применяться пластиковый канал

DN100 H120 арт.11012
DN100 H180 арт.11018
DN150 H185 арт.11518
DN200 H280 арт.12028

Решетка штампованная оцинкованная

DN100 арт. 31041A
DN150 арт. 31541A
DN200 арт. 32041A

Фиксатор решетки пластиковый
Фиксатор решетки пластиковый
Фиксатор решетки стандартный

DN100 арт. 91102
DN150 арт. 91152
DN200 арт. 91202

2



Пескоуловитель пластиковый с штампованной оцинкованной решеткой и пластиковым фиксатором решетки

DN100 арт. 11042
DN150 арт. 11542
DN200 арт. 12055

Линейный водоотвод

Точечный водоотвод

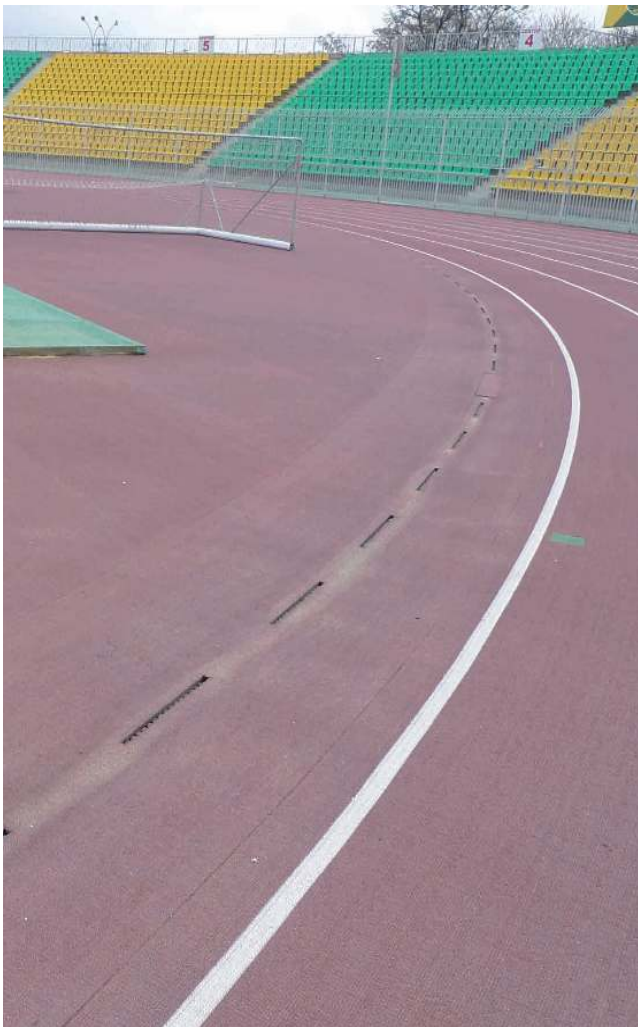
Чугун для водоотвода

Грязезащитные системы

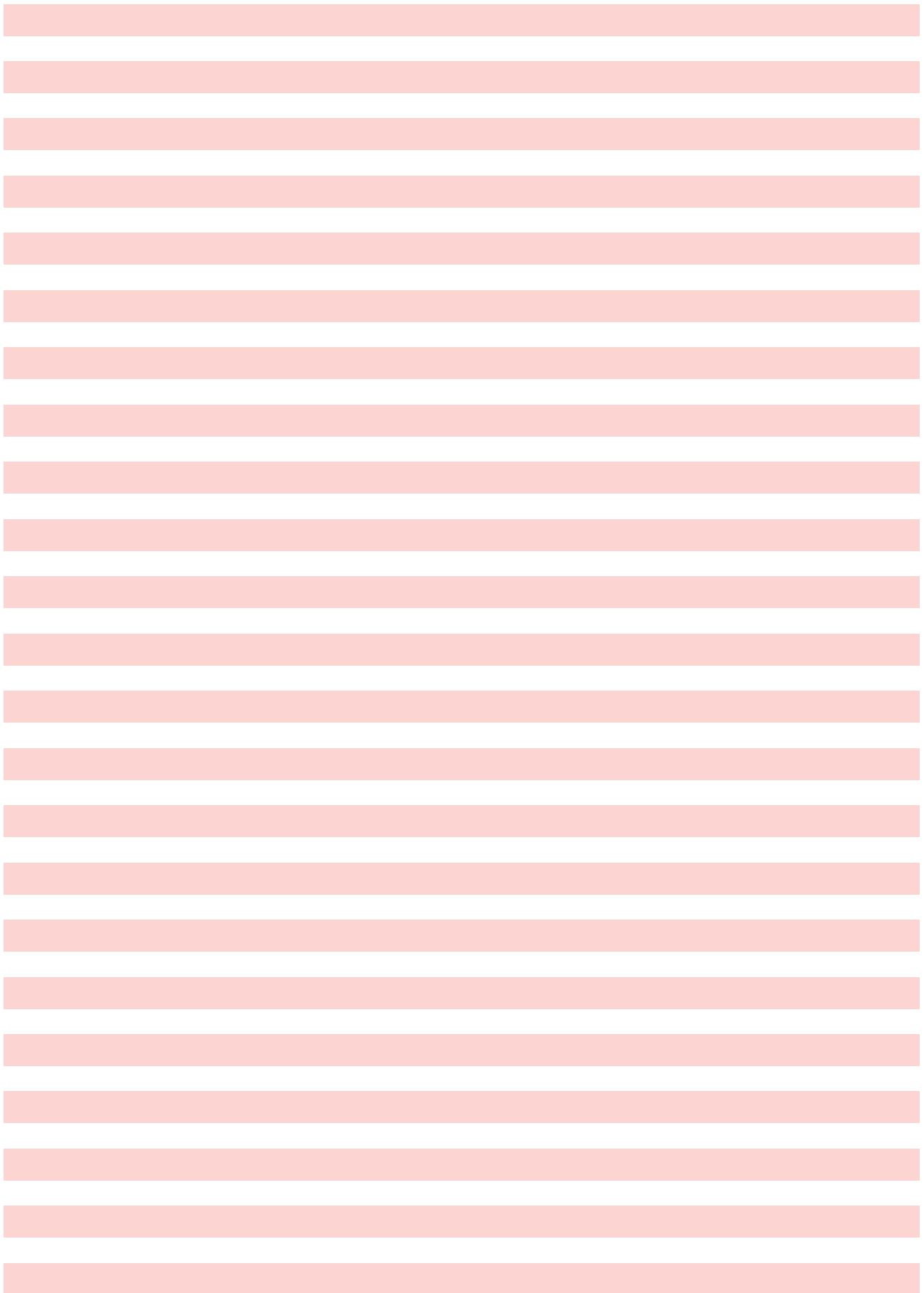
Благоустройство

Для проектирования

Решетчатый настил



Для заметок



Линейный водоотвод

Точечный водоотвод

Чугун для водоотвода

Грязезащитные системы

Благоустройство

Для проектировщика

Решетчатый настил

Для заметок

Линейный водоотвод

Точечный водоотвод

Чугун для водоотвода

Грязезащитные системы

Благоустройство

Для проектировщика

Решетчатый настил

Area with horizontal lines for notes, organized into sections corresponding to the labels on the left.

Екатеринбург

г. Екатеринбург, ул.Фронтových бригад 15,
въезд 1, склад/офис 41
Телефон: +7 (343) 286-02-30, +7 (912) 22-55-805
Факс: +7 (343) 286-02-30
E-mail: ekat@aquastok.ru

Казань

г. Казань, ул. Оренбургский тракт, 168
Телефон: +7 (843) 223-02-60, 223-02-20
Факс: +7 (843) 223-02-20
E-mail: kazan@aquastok.ru

Краснодар

г. Краснодар, ул. Круговая, 26
Телефон: +7 (861) 279-61-37, 279-61-38
Факс: +7 (861) 279-61-37
E-mail: krasnodarop@aquastok.ru

Москва

Офис «Центр»: г. Москва, ул. Садовая-Спасская,
дом 21/1, этаж 3, помещение №1, офисы №4 и №4а
E-mail: mos@aquastok.ru
Офис-склад «Одинцово»: Московская область,
г.Одинцово, ул.Внуковская, д.9
Телефон: +7 (495) 640-04-18, 640-04-19, 640-04-20
E-mail: moscow@aquastok.ru

Новосибирск

г. Новосибирск, Декабристов, 247
Телефон: +7 (383) 319-55-26
E-mail: novosibirsk@aquastok.ru

Пятигорск

г. Пятигорск, ул. Ермолова, 28
Телефон: +7 (988) 100-68-22

Ростов-на-Дону

г. Ростов-на-Дону, ул. Красноармейская, 5а
Телефон: +7 (863) 267-66-49
Факс: +7 (863) 282-63-02
E-mail: rostov@aquastok.ru

Самара

г. Самара, ул. 1-й Безымянный переулок, 20
Телефон: +7 (846) 278-42-77, 229-97-37,
+7 (919) 800-48-82
Факс: +7 (846) 278-42-77
E-mail: samara@aquastok.ru

Санкт-Петербург

г. Санкт-Петербург, ул. Ворошилова д.2, офис 321
Телефон: 8 (812) 326- 1077, 8 (812) 326-10-78,
+7 (911) 000-55-81
Факс: 8 (812) 326- 1077, 8 (812) 326-10-78
E-mail: spb@aquastok.ru

Ставрополь

г.Ставрополь, проспект Кулакова, д.17 "И",
офис.501
Телефон: +7 (8652) 33-48-28, 33-48-38
Факс: +7 (8652) 33-48-38
E-mail: stavropol@aquastok.ru

Адрес дилера в Вашем городе можно узнать на сайте www.aquastok.ru

ООО «Аквасток»

Производитель в праве уточнять и дополнять техническую информацию в данном каталоге без специального уведомления.

Производитель не несет ответственности за продукцию использованную не по назначению или смонтированную с нарушением норм и инстукций по монтажу.

8-800-755-00-75
бесплатный звонок по России



www.aquastok.ru